



Ditec Sprint

NL

Het comfort dat u altijd al heeft gewenst



3 GOEDE REDENEN

Mooi

Aangenaam design, ook geschikt voor verfijnde omgevingen.

Versies in lichtgrijs of zwart plastic of in Alu, voor stijlvolle interieurs, zowel voor privéwoningen als kantoren en hotels.



Eenvoudig

Gemakkelijk te installeren, gemakkelijk te gebruiken.

Dankzij het beperkte gewicht, de optionele batterij en de opstelling van de onderdelen is een snelle mechanische en elektrische installatie mogelijk.



Modulair

Een modulair aanbod, voor elke behoefte.

U kunt kiezen voor een Alu-behuizing of een in plastic. Maar daar blijft het niet bij: er zijn versies van 24 V DC (zonder transformator) en 230 V AC beschikbaar, de batterij is altijd optioneel.



Ditec Sprint



Automatisering voor draaideuren

Maakt verplaatsingen gemakkelijker en verbetert uw levenskwaliteit

Mooi. Dankzij het neutrale en elegante design vormt de nieuwe automatisering Ditec Sprint de ideale oplossing voor privéwoningen en prestigieuze omgevingen, zoals kantoren, winkels en hotels.

Het systeem is beschikbaar in lichtgrijs, zwart of elegant gesatineerd aluminium en is geschikt voor binnendraaideuren tot 110 kg.

Eenvoudig te monteren en te installeren dankzij de bevestigingsplaat, het beperkte gewicht en de afstelbare elektronische kaart.

Eenvoudig configureerbaar op basis van de keuze en behoeften van de gebruiker dankzij de modaliteiten PUSH & GO en LOW ENERGY, voor maximaal gebruiksgemak.

Modulair. U kunt de versie met 24 V DC of 230 V AC kiezen met de gewenste behuizing, de meest geschikte arm en, indien nodig, batterijen: de installateur koopt alleen datgene aan wat hij werkelijk nodig heeft. Indien hij dit wenst kan hij schakelaars, sensoren en andere toebehoren van Ditec toevoegen voor een volledige installatie.

Voornaamste eigenschappen

Type werking	met opening en sluiting d.m.v. motor
Kinematische besturing	encoder
Maximum draagvermogen (zie het gebruiksdiagram)	110 kg
Duurzaamheidstest	1.000.000 cycli
Beschermingsgraad	IP30
Elektrische bescherming	klasse I klasse II (versie in plastic)
Werkings temperatuur	-20°C / +55°C (-10°C / +50°C met batterijen)
Openingstijd	3 ÷ 6 s/90° (regelbaar)
Sluitingstijd	4 ÷ 7 s/90° (regelbaar)
Pauzetijd geopende deur	0 ÷ 30 s
Afmetingen product (mm)	79x93x450
Gewicht product	4 kg

Productaanbod

Motor	Voeding	Behuizing	Transformator
SPRINTV	230 V AC	aluminium	■
SPRINTP	230 V AC	lichtgrijs plastic	■
SPRINTPN	230 V AC	zwart plastic	■
SPRINTLV	24 V DC	aluminium	
SPRINTL	24 V DC	lichtgrijs plastic	
SPRINTLN	24 V DC	zwart plastic	

SPRINTV - SPRINTLV



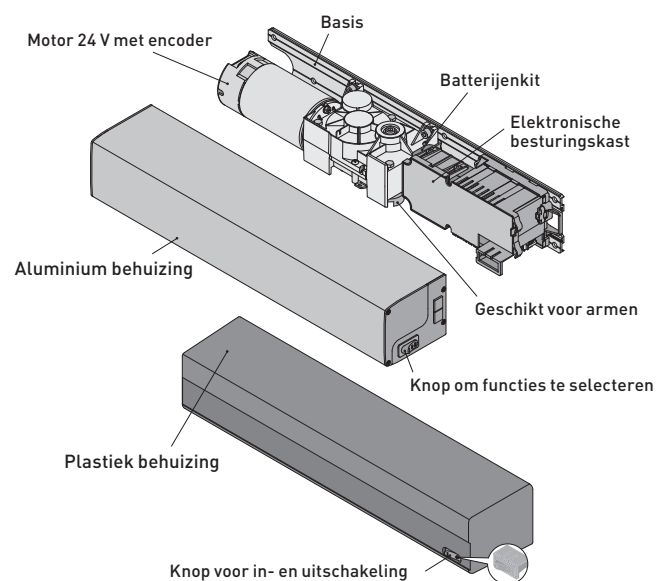
SPRINTP - SPRINTL



SPRINTPN - SPRINTLN



Belangrijkste componenten



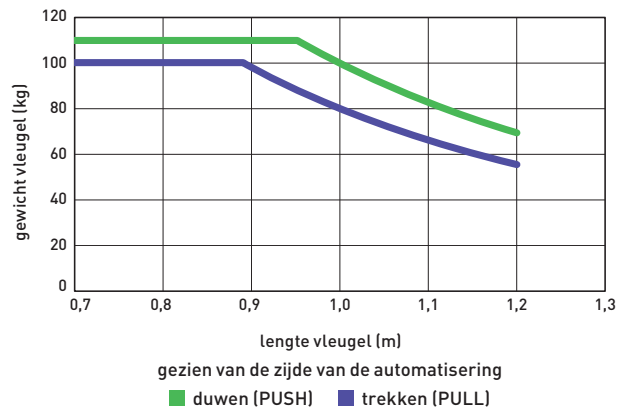
Toebehoren en nog veel meer

Aandrijfarmen

- SBA: knikarm
- SPRINTBRAS: driedelige knikarm voor automatiseringen die naar binnen toe openen, gezien van de zijde van de automatisering
- SBS: schuifarm



Gebruiksdiagram



Specifieke toebehoren

- SPRINTBAT: batterijenkit
- SPRINTSET: configuration card voor het activeren van speciale functies
- COMH: mechanische programmaschakelaar met knop
- COMK: mechanische programmaschakelaar met sleut

Certificaten

MD
Machinerichtlijn

EMCD
Richtlijn Elektromagnetische
Compatibiliteit

LVD
Richtlijn Lage Spanning

EN 16005
Geldende veiligheidsnorm

Gebruik voor de installatie van het systeem uitsluitend toebehoren en veiligheidsapparatuur van Ditec.

Alle automatische deursystemen van Ditec zijn voorzien van CE-markeringen en zijn ontworpen en geproduceerd conform de veiligheidsvoorschriften in de Machinerichtlijn (2006/42/EG), de Richtlijn elektromagnetische compatibiliteit (2004/108/EG) en de Laagspanningsrichtlijn (2006/95/EG), alsmede andere richtlijnen, wetten en specifieke voorschriften voor bijzondere producten en situaties.

Het bedrijf behoudt zich het recht voor om wijzigingen aan te brengen met het doel om de producten te verbeteren.

Om deze reden zijn de technische gegevens niet bindend.

De foto's zijn gemaakt met toestemming van de betrokkenen of in openbare ruimten.

Nadere informatie staat in de Technische Handleidingen die te zien zijn op de site: www.ditecentrematic.com

ENTRE//MATIC



Entrematic Italy S.p.A.

Via Mons. Banfi, 3 • 21042 Caronno P.la (VA) • Italy

Tel +39 02 963911 • Fax: +39 02 9650314

ditec@entrematic.com

www.ditecentrematic.com • www.entrematic.com

Cod. P202NL - Rev. 2 - 10/2015
Ditec Sprint

gdp milano 147965

Is aanwezig in: Duitsland, Frankrijk, Portugal, Spanje, Turkije, de Verenigde Staten en Canada.
Voor adressen en contactgegevens, ga naar onze website www.ditecentrematic.com

