



IS141 Rev13 24/10/2024

Serie BG30

Automazione per cancelli scorrevoli







Automation for sliding gates

Istruzioni originali



ISTRUZIONI E AVVERTENZE PER L'INSTALLATORE
INSTRUCTIONS AND RECOMMENDATIONS FOR THE INSTALLER
ANWEISUNGEN UND HINWEISE FÜR DEN INSTALLATEUR
INSTRUCTIONS ET AVERTISSEMENTS POUR L'INSTALLATEUR
INSTRUCCIONES Y ADVERTENCIAS PARA EL INSTALADOR
INSTRUÇÕES E AVISOS PARA O INSTALADOR

1 IT - Simbologia • EN - Symbols • DE - Symbole • FR - Symboles • ES - Símbolos • PT - Simbologia

	Pericolo generico - <i>Generic danger</i> - Allgemeine Gefahr - <i>Danger général</i> - Peligro genérico - <i>Perigo genérico</i>
	Pericolo tensione pericolosa - <i>Dangerous voltage risk</i> - Gefahr gefährlicher Spannung - <i>Danger par tension dangereuse</i> - Peligro tensión peligrosa - <i>Perigo de tensão perigosa</i>
	Informazioni utili - <i>Useful information</i> - Nützliche Informationen - <i>Informations utiles</i> - Información útil - <i>Informações úteis</i>
	Consultazione Istruzioni di installazione e d'uso - <i>Refer to the Installation and use instructions</i> - Konsultieren der Installations- und Bedienungsanweisungen - <i>Consultation des instructions d'installation et d'utilisation</i> - Consulta instrucciones de instalación y de uso - <i>Consulta Instruções de instalação e uso</i>
	Messa a terra - <i>Earth connection</i> - Verbindungsstelle der Erdung - <i>Mise à la terre</i> - Puesta a tierra - <i>Ligação à terra</i>
	Range di temperature - <i>Temperature range</i> - Temperaturbereich - <i>Températures admissible</i> - Rango de temperatura - <i>Temperatura admissível</i>
	Corrente alternata - <i>Alternating current</i> - Wechselstrom - <i>Courant alternatif</i> - Corriente alterna - <i>Corrente alternada</i> (AC)
	Corrente continua - <i>Direct current</i> - Gleichstrom - <i>Courant continu</i> - Corriente continua - <i>Corrente contínua</i> (DC)

2 IT - Descrizione prodotto • EN - Product description • DE - Beschreibung des Produkts • FR - Description du produit • ES - Descripción del producto • PT - Descrição do produto

Codice - Code	Descrizione - Description
BG30/1603 (*)	Motoriduttore elettromeccanico Brushless a bassa tensione, ad uso intensivo, con encoder nativo a bordo, IRREVERSIBILE, per cancelli scorrevoli fino a 1600 kg con controller digitale a bordo e con finecorsa meccanico / <i>Electromechanical BRUSHLESS motor, low voltage, super intensive use, with native encoder onboard, IRREVERSIBLE, ideal for sliding gates until 1600 kg with built-in digital controller B70 series and mechanical limit switch</i> / Elektromechanischer Getriebemotor BRUSHLESS mit Niederspannung für eine extrem intensive Nutzung, mit nativem Encoder, IRREVERSIBEL, ideal für Schiebetore bis zu 1600 kg mit Digitale Kontrolle der Serie B70, mechanischem Endschalter / <i>Motoréducteur électromécanique BRUSHLESS, à basse tension, à utiliser super intensif, avec encodeur natif à bord, IRREVERSIBLE, pour portails coulissants jusqu' à un poids de 1600 kg contrôle digital B70 incorporée, fin de course mécanique à microrupteur</i> / Motorreductor electromecânico BRUSHLESS, baja tensión, utilizar superintensivo, con codificador nativo a bordo, IRREVERSIBLE, para cancelas hasta 1600 kg, control digital incorporado serie B70, final de carrera mecánico / <i>Motorreductor electromecânico BRUSHLESS, baixa tensão, para utilizar super-intensivo, com encoder nativo a bordo, IRREVERSÍVEL para portões corredeiros até 1600 kg de peso, controle digital incorporada série B70, fim de curso mecânico</i>
BG30/1604	Motoriduttore elettromeccanico Brushless a bassa tensione, ad uso intensivo, con encoder nativo a bordo, IRREVERSIBILE, per cancelli scorrevoli fino a 1600 kg con controller digitale a bordo e con finecorsa magnetico / <i>Electromechanical BRUSHLESS motor, low voltage, super intensive use, with native encoder onboard, IRREVERSIBLE, ideal for sliding gates until 1600 kg with built-in digital controller B70 series and magnetic limit switch</i> / Elektromechanischer Getriebemotor BRUSHLESS mit Niederspannung für eine extrem intensive Nutzung, mit nativem Encoder, IRREVERSIBEL, ideal für Schiebetore bis zu 1600 kg mit Digitale Kontrolle der Serie B70, Magnet-Endschalter / <i>Motoréducteur électromécanique BRUSHLESS, à basse tension, à utiliser super intensif, avec encodeur natif à bord, IRREVERSIBLE, pour portails coulissants jusqu' à un poids de 1600 kg contrôle digital B70 incorporée, fin de course magnétique</i> / Motorreductor electromecânico BRUSHLESS, baja tensión, utilizar superintensivo, con codificador nativo a bordo, IRREVERSIBLE, para cancelas hasta 1600 kg, control digital incorporado serie B70, final de carrera magnético / <i>Motorreductor electromecânico BRUSHLESS, baixa tensão, para utilizar super-intensivo, com encoder nativo a bordo, IRREVERSÍVEL para portões corredeiros até 1600 kg de peso, controle digital incorporada série B70, fim de curso magnético</i>
BG30/2203 (*)	Motoriduttore elettromeccanico Brushless a bassa tensione, ad uso intensivo, con encoder nativo a bordo, IRREVERSIBILE, per cancelli scorrevoli fino a 2200 kg con controller digitale a bordo e con finecorsa meccanico / <i>Electromechanical BRUSHLESS motor, low voltage, super intensive use, with native encoder onboard, IRREVERSIBLE, ideal for sliding gates until 2200 kg with built-in digital controller B70 series and mechanical limit switch</i> / Elektromechanischer Getriebemotor BRUSHLESS mit Niederspannung für eine extrem intensive Nutzung, mit nativem Encoder, IRREVERSIBEL, ideal für Schiebetore bis zu 2200 kg mit Digitale Kontrolle der Serie B70, mechanischem Endschalter / <i>Motoréducteur électromécanique BRUSHLESS, à basse tension, à utiliser super intensif, avec encodeur natif à bord, IRREVERSIBLE, pour portails coulissants jusqu' à un poids de 2200 kg contrôle digital B70 incorporée, fin de course mécanique à microrupteur</i> / Motorreductor electromecânico BRUSHLESS, baja tensión, utilizar superintensivo, con codificador nativo a bordo, IRREVERSIBLE, para cancelas hasta 2200 kg, control digital incorporado serie B70, final de carrera mecánico / <i>Motorreductor electromecânico BRUSHLESS, baixa tensão, para utilizar super-intensivo, com encoder nativo a bordo, IRREVERSÍVEL para portões corredeiros até 2200 kg de peso, controle digital incorporada série B70, fim de curso mecânico</i>
BG30/2204	Motoriduttore elettromeccanico Brushless a bassa tensione, ad uso intensivo, con encoder nativo a bordo, IRREVERSIBILE, per cancelli scorrevoli fino a 2200 kg con controller digitale a bordo e con finecorsa magnetico / <i>Electromechanical BRUSHLESS motor, low voltage, super intensive use, with native encoder onboard, IRREVERSIBLE, ideal for sliding gates until 2200 kg with built-in digital controller B70 series and magnetic limit switch</i> / Elektromechanischer Getriebemotor BRUSHLESS mit Niederspannung für eine extrem intensive Nutzung, mit nativem Encoder, IRREVERSIBEL, ideal für Schiebetore bis zu 2200 kg mit Digitale Kontrolle der Serie B70, Magnet-Endschalter / <i>Motoréducteur électromécanique BRUSHLESS, à basse tension, à utiliser super intensif, avec encodeur natif à bord, IRREVERSIBLE, pour portails coulissants jusqu' à un poids de 2200 kg contrôle digital B70 incorporée, fin de course magnétique</i> / Motorreductor electromecânico BRUSHLESS, baja tensión, utilizar superintensivo, con codificador nativo a bordo, IRREVERSIBLE, para cancelas hasta 2200 kg, control digital incorporado serie B70, final de carrera magnético / <i>Motorreductor electromecânico BRUSHLESS, baixa tensão, para utilizar super-intensivo, com encoder nativo a bordo, IRREVERSÍVEL para portões corredeiros até 2200 kg de peso, controle digital incorporada série B70, fim de curso magnético</i>

BG30/1003/HS (*)	Motoriduttore elettromeccanico HIGH SPEED BRUSHLESS a bassa tensione, ad uso super intensivo, con encoder nativo a bordo, irreversibile, ideale per cancelli scorrevoli fino a 1000 kg con controller digitale incorporato a bordo serie B70, con finecorsa meccanico a microswitch / <i>Electromechanical HIGH SPEED BRUSHLESS motor, low voltage, super intensive use, with native encoder onboard, irreversible ideal for sliding gates up to 1000 kg with built-in digital controller B70 series, mechanical limit switch</i> / Elektromechanischer Getriebemotor HIGH SPEED BRUSHLESS mit Niederspannung für eine extrem intensive Nutzung, mit nativem Encoder, irreversibel, ideal für Schiebetore bis zu 1000 kg mit Digitale Kontrolle der Serie B70, mit mechanischem Endchalter / <i>Motoréducteur électromécanique HIGH SPEED BRUSHLESS, à basse tension, à utiliser super intensif, avec encodeur natif à bord, irréversible, pour portails coulissants jusqu' à un poids de 1000 kg contrôle digital B70 incorporée, fin de course mécanique à microrupteur</i> / Motorreductor electromecânico HIGH SPEED BRUSHLESS, baja tensión, utilizar superintensivo, con encoder nativo a bordo, irreversível para portões corredeiros até 1000 kg de peso, controle digital incorporada série B70, fim de curso mecânico
BG30/1004/HS	Motoriduttore elettromeccanico HIGH SPEED BRUSHLESS a bassa tensione, ad uso super intensivo, con encoder nativo a bordo, irreversibile, ideale per cancelli scorrevoli fino a 1000 kg con controller digitale incorporato a bordo serie B70, con finecorsa magnetico / <i>Electromechanical HIGH SPEED BRUSHLESS motor, low voltage, super intensive use, with native encoder onboard, irreversible ideal for sliding gates up to 1000 kg with built-in digital controller B70 series, magnetic limit switch</i> / Elektromechanischer Getriebemotor HIGH SPEED BRUSHLESS mit Niederspannung für eine extrem intensive Nutzung, mit nativem Encoder, irreversibel, ideal für Schiebetore bis zu 1000 kg mit Digitale Kontrolle der Serie B70 mit magnetischem Endschalter / <i>Motoréducteur électromécanique HIGH SPEED BRUSHLESS, à basse tension, à utiliser super intensif, avec encodeur natif à bord, irréversible; pour portails coulissants jusqu' à un poids de 1000 kg contrôle digital B70 incorporée, fin de course magnétique</i> / Motorreductor electromecânico HIGH SPEED BRUSHLESS, baja tensión, utilizar superintensivo, con encoder nativo a bordo, irreversível para portões corredeiros até 1000 kg de peso, controle digital incorporada série B70, fim de curso magnético
BG30/1404/R	Motoriduttore elettromeccanico Brushless a bassa tensione, ad uso intensivo, con encoder nativo a bordo, REVERSIBILE, per cancelli scorrevoli fino a 1400 kg con controller digitale a bordo e con finecorsa magnetico / <i>Electromechanical BRUSHLESS motor, low voltage, super intensive use, with native encoder onboard, REVERSIBLE, ideal for sliding gates until 1400 kg with built-in digital controller B70 series and magnetic limit switch</i> / Elektromechanischer Getriebemotor BRUSHLESS mit Niederspannung für eine extrem intensive Nutzung, mit nativem Encoder, REVERSIBEL, ideal für Schiebetore bis zu 1400 kg mit Digitale Kontrolle der Serie B70, mit magnetischem Endschalter / <i>Motoréducteur électromécanique BRUSHLESS, à basse tension, à utiliser super intensif, avec encodeur natif à bord, REVERSIBLE, pour portails coulissants jusqu' à un poids de 1400 kg contrôle digital B70 incorporée, fin de course magnétique</i> / Motorreductor electromecânico BRUSHLESS, baja tensión, utilizar superintensivo, con codificador nativo a bordo, REVERSÍVEL para portões corredeiros até 1400 kg de peso, controle digital incorporada série B70, fim de curso magnético
BG30/1804/HS	Motoriduttore elettromeccanico HIGH SPEED BRUSHLESS a bassa tensione, ad uso super intensivo, con encoder nativo a bordo, irreversibile, ideale per cancelli scorrevoli fino a 1800 kg con controller digitale incorporato a bordo serie B70, con finecorsa magnetico / <i>Electromechanical HIGH SPEED BRUSHLESS motor, low voltage, super intensive use, with native encoder onboard, irreversible ideal for sliding gates up to 1800 kg with built-in digital controller B70 series, magnetic limit switch</i> / Elektromechanischer Getriebemotor HIGH SPEED BRUSHLESS mit Niederspannung für eine extrem intensive Nutzung, mit nativem Encoder, irreversibel, ideal für Schiebetore bis zu 1800 kg mit Digitale Kontrolle der Serie B70 mit magnetischem Endschalter / <i>Motoréducteur électromécanique HIGH SPEED BRUSHLESS, à basse tension, à utiliser super intensif, avec encodeur natif à bord, irréversible; pour portails coulissants jusqu' à un poids de 1800 kg contrôle digital B70 incorporée, fin de course magnétique</i> / Motorreductor electromecânico HIGH SPEED BRUSHLESS, baja tensión, utilizar superintensivo, con encoder nativo a bordo, irreversível para portões corredeiros até 1800 kg de peso, controle digital incorporada série B70, fim de curso magnético
BG30/1504/HS	Motoriduttore elettromeccanico HIGH SPEED BRUSHLESS a bassa tensione, ad uso super intensivo, con encoder nativo a bordo, irreversibile, ideale per cancelli scorrevoli fino a 1500 kg con controller digitale incorporato a bordo serie B70, con finecorsa magnetico / <i>Electromechanical HIGH SPEED BRUSHLESS motor, low voltage, super intensive use, with native encoder onboard, irreversible ideal for sliding gates up to 1500 kg with built-in digital controller B70 series, magnetic limit switch</i> / Elektromechanischer Getriebemotor HIGH SPEED BRUSHLESS mit Niederspannung für eine extrem intensive Nutzung, mit nativem Encoder, irreversibel, ideal für Schiebetore bis zu 1500 kg mit Digitale Kontrolle der Serie B70 mit magnetischem Endschalter / <i>Motoréducteur électromécanique HIGH SPEED BRUSHLESS, à basse tension, à utiliser super intensif, avec encodeur natif à bord, irréversible; pour portails coulissants jusqu' à un poids de 1500 kg contrôle digital B70 incorporée, fin de course magnétique</i> / Motorreductor electromecânico HIGH SPEED BRUSHLESS, baja tensión, utilizar superintensivo, con encoder nativo a bordo, irreversível para portões corredeiros até 1500 kg de peso, controle digital incorporada série B70, fim de curso magnético
BG30/803/HS (*)	Motoriduttore elettromeccanico HIGH SPEED BRUSHLESS a bassa tensione, ad uso super intensivo, con encoder nativo a bordo, irreversibile, ideale per cancelli scorrevoli fino a 800 kg con controller digitale incorporato a bordo serie B70, con finecorsa meccanico a microswitch / <i>Electromechanical HIGH SPEED BRUSHLESS motor, low voltage, super intensive use, with native encoder onboard, irreversible ideal for sliding gates up to 800 kg with built-in digital controller B70 series, mechanical limit switch</i> / Elektromechanischer Getriebemotor HIGH SPEED BRUSHLESS mit Niederspannung für eine extrem intensive Nutzung, mit nativem Encoder, irreversibel, ideal für Schiebetore bis zu 800 kg mit Digitale Kontrolle der Serie B70, mit mechanischem Endchalter / <i>Motoréducteur électromécanique HIGH SPEED BRUSHLESS, à basse tension, à utiliser super intensif, avec encodeur natif à bord, irréversible, pour portails coulissants jusqu' à un poids de 800 kg contrôle digital B70 incorporée, fin de course mécanique à microrupteur</i> / Motorreductor electromecânico HIGH SPEED BRUSHLESS, baja tensión, utilizar superintensivo, con encoder nativo a bordo, irreversível para portões corredeiros até 800 kg de peso, controle digital incorporada série B70, fim de curso mecânico
BG30/804/HS (*)	Motoriduttore elettromeccanico HIGH SPEED BRUSHLESS a bassa tensione, ad uso super intensivo, con encoder nativo a bordo, irreversibile, ideale per cancelli scorrevoli fino a 800 kg con controller digitale incorporato a bordo serie B70, con finecorsa magnetico / <i>Electromechanical HIGH SPEED BRUSHLESS motor, low voltage, super intensive use, with native encoder onboard, irreversible ideal for sliding gates up to 800 kg with built-in digital controller B70 series, magnetic limit switch</i> / Elektromechanischer Getriebemotor HIGH SPEED BRUSHLESS mit Niederspannung für eine extrem intensive Nutzung, mit nativem Encoder, irreversibel, ideal für Schiebetore bis zu 800 kg mit Digitale Kontrolle der Serie B70 mit magnetischem Endschalter / <i>Motoréducteur électromécanique HIGH SPEED BRUSHLESS, à basse tension, à utiliser super intensif, avec encodeur natif à bord, irréversible; pour portails coulissants jusqu' à un poids de 800 kg contrôle digital B70 incorporée, fin de course magnétique</i> / Motorreductor electromecânico HIGH SPEED BRUSHLESS, baja tensión, utilizar superintensivo, con encoder nativo a bordo, irreversível para portões corredeiros até 800 kg de peso, controle digital incorporada série B70, fim de curso magnético



(*) BG30/1603/HS/115 - BG30/2203/HS/115 - BG30/1003/HS/115 - BG30/803/HS/115 - BG30/804/HS/115

3 IT - Dati tecnici • EN - Technical Data • DE - Technische Daten • FR - Données Techniques • ES - Datos técnicos • PT - Características técnicas

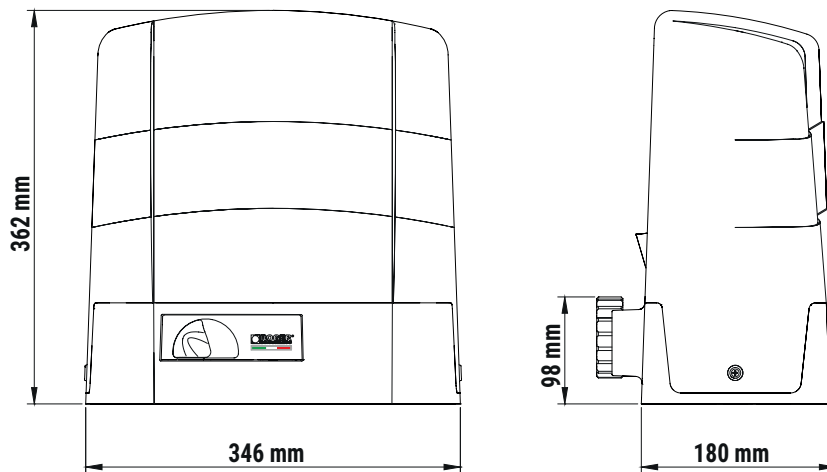
	BG30/1603 BG30/1604	BG30/2203 BG30/2204	BG30/1003/HS BG30/1004/HS	BG30/1404/R	BG30/1804/HS	BG30/1504/HS	BG30/803/HS BG30/804/HS
Tipo attuatore / Drive type / Antriebtyp / Type vérin / Tipo actuador / Tipo actuador	IRREVERSIBILE / IRREVERSIBLE			REVERSIBILE / REVERSIBLE	IRREVERSIBILE / IRREVERSIBLE		
Alimentazione di rete / Mains power supply / Stromversorgung / Alimentation de réseau / Alimentación de red / Alimentação de rede	230V~; 115V~ (*)	230V~; 115V~ (*)	230V~; 115V~ (*)	230V~	230V~	230V~	230V~; 115V~ (*)
Tensione fornita dalla centrale al motore Brushless / Voltage from the control unit to the Brushless motor / Vom Steuergerät an den bürstenlosen Motor abgegebene Spannung / Tension fournie par la centrale au moteur Brushless / Tensión suministrada por la centralita al motor Brushless / Tensão fornecida pela unidade de controlo ao motor Brushless	36 V~, frequenza variabile / 36~, variable frequency						
Tipologia di controllo motore tramite inverter / Inverter driven motor / Art der Motorsteuerungstechnik durch Wechselrichter / Type de commande du moteur par onduleur / Tipo de control del motor mediante inverter / Tipo de controlo motor por meio de inversor	ad orientamento di campo (FOC), sensed con encoder ad alta risoluzione / field-oriented (FOC), sensed with high-resolution encoder						
Potenza massima assorbita / Maximum power absorbed / Maximale aufgenommene Leistung / Puissance maximale absorbée / Potencia máxima absorbida / Potência máxima absorvida	240 W						
Potenza di spunto / Starting power / Startleistung / Puissance de démarrage / Potencia de arranque / Potência de arranque	530 W	570 W	590 W	540 W	600 W	550 W	620 W
Forza in fase di spunto / Starting force / Startkraft / Force en phase de démarrage / Fuerza de arranque / Força em fase de arranque	1770 N	2400 N	1170 N	1150 N	1540 N	1190 N	1080 N
Forza massima (servizio S3 40%, -20°C + 55°C) / Max. force (service S3 40%, -20°C + 55°C) / Maximale Kraft (Betrieb S3 40%, -20°C + 55°C) / Force maximale (service S3 40%, -20°C + 55°C) / Fuerza máxima (S3 servicio 40%, -20°C + 55°C) / Força máxima (serviço S3 40%, -20°C + 55°C)	650 N (@1400 1/min) (**)	850 N (@1100 1/min) (**)	350 N (@1640 1/min) (**)	460 N (@510 1/min) (**)	440 N (@1210 1/min) (**)	380 N (@1500 1/min) (**)	300 N (@1400 1/min) (**)
Forza nominale (servizio S1 100% -20°C + 55°C) / Nominal force (service S1 100% -20°C + 55°C) / Nennkraft (Betrieb S1 100% -20°C + 55°C) / Force nominale (service S1 100% -20°C + 55°C) / Fuerza nominal (servicio S1 100% -20°C + 55°C) / Força nominal (serviço S1 100% -20°C + 55°C)	340 N (@1400 1/min)	310 N (@1100 1/min)	210 N (@1330 1/min)	290 N (@510 1/min)	210 N (@1060 1/min)	250 N (@1110 1/min)	230 N (@1020 1/min)
Velocità di scorrimento / Sliding rate / Schiebegeschwindigkeit / Vitesse de coulissement / Velocidad de deslizamiento / Velocidade de deslizamento	5.7 - 12 m/min	5.7 - 12 m/min	5.7 - 20 m/min	5.7 - 17 m/min	5.7 - 20 m/min	5.7 - 25 m/min	5.7 - 30 m/min
Peso massimo anta consentito / Maximum leaf weight / Höchstgewicht Torflügel / Poids maximal vantail consenti / Peso máximo permitido de la hoja / Peso máximo da portinhola permitido	1600 kg	2200 kg	1000 kg	1400 kg	1800 kg	1500 kg	800 kg
Lunghezza massima corsa / Max. stroke length / Maximale Hublänge / Longueur de course maximale / Longitud máxima de la carrera / Comprimento máximo curso	25 m						
Ingranaggio in uscita / Exit gear / Abtriebsrad / Engrenage en sortie / Engranaje de salida / Engrenagem na saída	Z17/mod 4					Z20/mod 4	
Cicli di manovra (testati internamente) / Operating cycles (internally tested) / Betriebszyklen (intern getestet) / Cycles de manoeuvre (testé en interne) / Ciclos de maniobra (probado internamente) / Ciclos de manobra (testado internamente)	500.000 (***)						
Utilizzo / Use / Auslastung / Utilisation / Utilização	INTENSIVO (con forza nominale) / INTENSIVE (with nominal force)						
Grado di protezione / Degree of protection / Schutzgrad / Degré de protection / Grado de protección / Grau de proteção	IP44						
Temperatura di esercizio / Working temperature / Betriebstemperatur / Temperature de service / Temperatura de funcionamiento / Temperatura de funcionamento	-20°C / +55°C						
Pendenza massima ammessa / Maximum admissible gradient / Maximal Zulässige Höhe / Pente maximale admissible / Pendiente máxima admisionada / Mastre admissão máxima	0,5%						
Pressione sonora durante l'uso / Sound pressure during use / Schalldruck Während der Verwendung / Pression sonore pendant l'utilisation / Presión sonora durante el uso / Pressão sonora durante o uso	<70dB(A)						
Peso operatore / Operator weight / Bediengewicht / Poids de l'opérateur / Peso del operador / Peso do operador	BG30/1603 13,6 kg BG30/1604 13,8 kg	BG30/2203 14 kg BG30/2204 14,3 kg	BG30/1003/HS 13,8 kg BG30/1004/HS 13,3 kg	BG30/1404/R 14,3 kg	BG30/1804/HS 14,4 kg	BG30/1504/HS 14,5 kg	BG30/803/HS 14,7 kg BG30/804/HS 14,2 kg
Forza da applicare allo sblocco meccanico / Force to be applied on the mechanical release / Bei der Mechanischen Entriegelung Anzuwendende Kraft / Force à appliquer au déverrouillage mécanique / Fuerza que se debe aplicar para el desbloqueo mecánico / Força a aplicar ao destravamento mecânico	155N						
Centrale di comando / Control unit / Steuerung / Centrale de commande / Central de mando / Central de mando	B70/1DCHP						



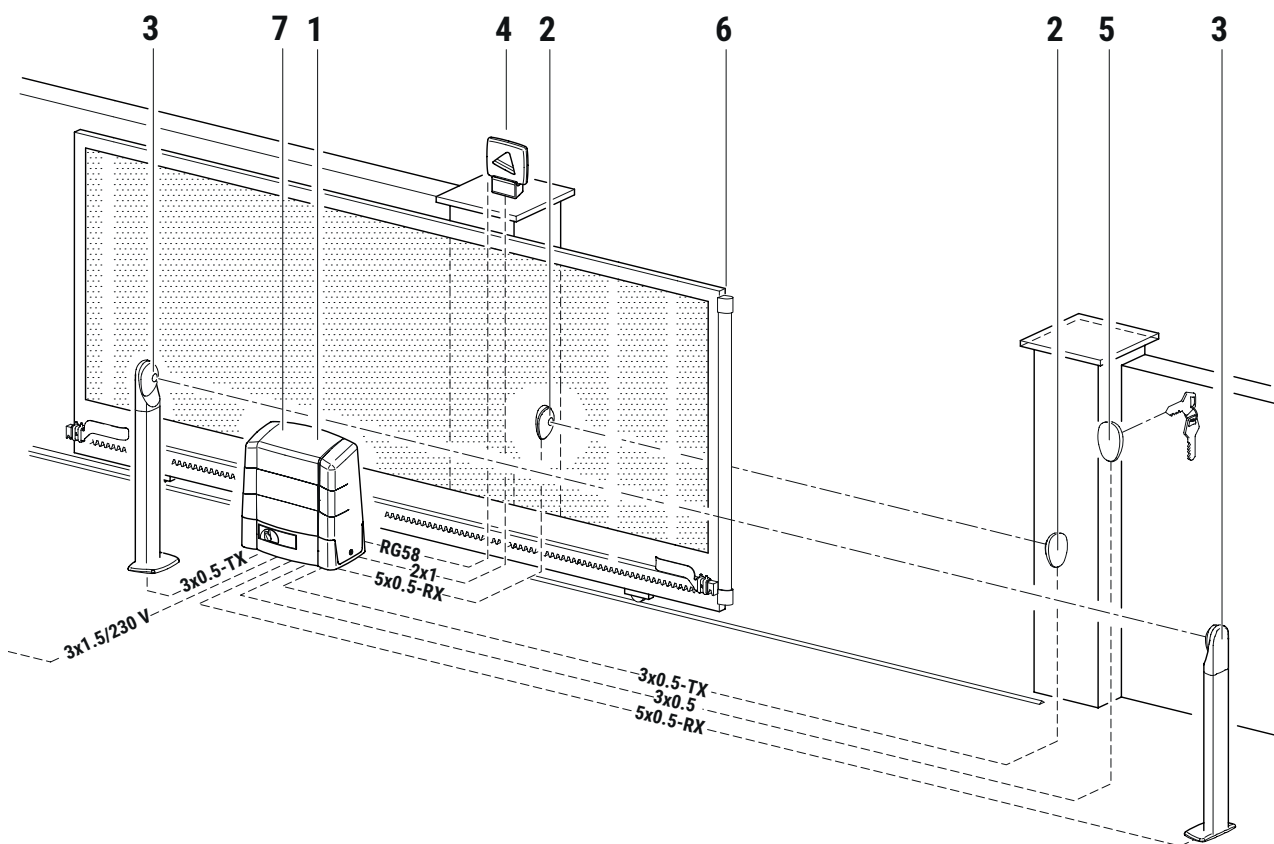
(*) BG30/1603/HS/115 - BG30/2203/HS/115 - BG30/1003/HS/115 - BG30/803/HS/115 - BG30/804/HS/115

(**) Forza che permette il funzionamento con duty-cycle 40%, alla velocità indicata in tabella (1/min equivale a RPM), alla temperatura ambiente di +55°C / Force allowing a 40% duty-cycle operation, at the specified in the table (1/min equals RPM), with ambient temperature of +55°C / Kraft für den Betrieb bei 40 % Einschaltdauer, bei der in der Tabelle angegebenen Drehzahl(1/min entspricht RPM), bei einer Umgebungstemperatur von +55 °C / Force permettant le fonctionnement à un cycle de travail de 40 %, à la vitesse indiquée dans le tableau (1/min est égal à RPM), à une température ambiante de +55°C / Fuerza que permite el funcionamiento con un ciclo de trabajo del 40%, a la velocidad indicada en la tabla (1/min equivale a RPM), a una temperatura ambiente de +55°C / Força que permite o funcionamento com duty-cycle de 40%, na velocidade indicada na tabela (1/min é igual a RPM), a uma temperatura ambiente de +55 °C

(***) Test di prova interno verificato ai valori nominali su cancello scorrevole, lunghezza del varco 5m, ad una temperatura ambiente di 20°C. Il valore indicato NON è il valore massimo / Internal test verified at the nominal sliding gate value of 5 meters, at an ambient temperature of 20°C. The value specified is NOT the maximum value / Interner Test, überprüft bei Nennwerten am Schiebtor, Durchgangsbreite 5 m, bei Umgebungstemperatur von 20 °C. Der angezeigte Wert ist NICHT der Maximalwert / Essai interne vérifié aux valeurs nominales sur portail coulissant, longueur du portail 5 mètres, à une température ambiante de 20°C. La valeur indiquée n'est PAS la valeur maximale / Prueba interna verificada con valores nominales en cancela corredera, longitud de barrera de 5 m, a una temperatura ambiente de 20°C. El valor indicado NO es el valor máximo / Teste interno verificado em valores nominais em portão deslizante, comprimento da abertura de 5 m, a uma temperatura ambiente de 20 °C. O valor indicado NÃO é o valor máximo



5 IT - Impianto tipo • EN - Typical installation • DE - Art der Installation • FR - Installation type • ES - Instalación básica • PT - Instalação tipo



1	BG30	H07RN-F 3x1,5 mm ²
2	F4ES/F4S - TX	3x0,5 mm ² (max 20 m)
	F4ES/F4S - RX	5x0,5 mm ² (max 20 m)
3	F4ES/F4S - TX	3x0,5 mm ² (max 20 m)
	F4ES/F4S - RX	5x0,5 mm ² (max 20 m)
4	FIFTHY/24	2x1 mm ² (max 10 m)
	Antenna	50 Ohm RG58 (max 10 m)
5	R85/60	3x0,5 mm ² (max 20 m)
	H85/TTD - H85/TDS	2x0,5 mm ² (max 30 m)
6	Bordo sensibile / Sensitive edge	/
7	Ricevitore radio CS/RX / CS/RX radio receiver	/

6 IT - Verifiche preliminari e messa in posa della piastra di fondazione • EN - Preliminary checks and installation of the foundation plate • DE - Vorbereitungskontrollen und verlegung der grundplatte • FR - Contrôles préliminaires et pose de la plaque de fondation • ES - Controles previos y colocación de la losa de cimentación • PT - Controlos preliminares e instalação da chapa de fundação

Verificare che la struttura del cancello sia robusta e controllare la stabilità dell'anta (deragliamento e cadute laterali che possono causare danni a persone e cose). La guida di scorrimento deve essere saldamente ancorata a terra e non deve presentare irregolarità che potrebbero ostacolare il movimento dell'anta e non deve avere una pendenza superiore al 0,5%.

Verificare che le ruote di scorrimento siano in buono stato e ben ingrassate.

Prevedere sempre una battuta meccanica di arresto in apertura e chiusura ben fissata al suolo, dotata di un elemento elastico (esempio: gomma) che attutisca l'arrivo in battuta dell'anta.

Verificare che, con motore sbloccato, l'anta non si muova, se lasciata ferma in qualsiasi posizione.

MESSA IN POSA DELLA PIASTRA DI FONDAZIONE

L'automazione può essere installata sia a destra che a sinistra.

Avvitare i 4 dadi 12MA sui tiranti in dotazione per tutta la lunghezza del filetto.

Inserire le zanche di ancoraggio nei 4 fori della piastra di fondazione e bloccarli con i 4 dadi, come indicato in figura 1.

Predisporre una piazzola di cemento con annegata la piastra di base, che dovrà essere in bolla e pulita, rispettando le misure indicate in figura.

Rispettare le quote tra la piastra di fondazione [B] e la cremagliera [A].

I tubi flessibili dell'impianto elettrico devono uscire dal foro di destra della piastra di fondazione (vista lato interno).

Check that the gate is structurally sound and check that the gate leaf is stable. The gate may cause injury or damage to property in the event of derailing or falling to one side.

The guide rail must be securely fixed to the ground and must be perfectly straight, with no kinks or other irregularities which may obstruct the movement of the gate leaf, and must not have a gradient greater than 0.5%.

Check that the guide rails are in good condition and adequately greased.

Always install mechanical stops in the gate open and gate closed positions, anchored securely to the ground and with elastic damper elements (e.g. rubber buffer) to attenuate the impact of the gate leaf against the stop.

Check that, when the motor is unlocked, the door doesn't move if left in any position.

INSTALLING FOUNDATION PLATE

The automation system may be installed on the right or left hand side.

Fit the four 12MA nuts onto the anchor bolts included, tightening along the full length of the thread.

Fit the anchor bolts into the 4 holes in the foundation plate and fasten with the 4 nuts as shown in figure 1.

Referring to the measurements given in the figure, cast a slab of cement with the base plate sunk into the cement. The plate must be perfectly level and clean.

The distances between the foundation plate [B] and the rack [A] must be as indicated.

The flexible conduits of the electrical system must exit from the hole on the right hand side of the foundation plate (seen from the inner side).

Sicherstellen, dass die Struktur des Tors robust ist und die Stabilität des Torflügels kontrollieren (Entgleisung und seitlicher Fall, die Personen- und Sachschäden verursachen können).

Die Laufschiene muss fest am Boden verankert sein und darf keine Ungleichmäßigkeiten aufweisen, die die Bewegung des Torflügels behindern könnten und darf keine Steigung von mehr als 0,5% haben.

Prüfen, ob die Laufräder in gutem Zustand und gut gefettet sind.

Stets einen mechanischen Anschlag in Öffnung und Schließung vorsehen, der fest am Boden verankert ist und über ein elastisches Element (z.B.: Gummi) verfügt, das den Anschlag des Torflügels dämpft.

Vergewissern Sie sich, dass sich die Tür bei entriegeltem Motor nicht bewegt, wenn sie in einer beliebigen Position verbleibt.

MONTAGE DER GRUNDPLATTE

Der Torantrieb kann sowohl rechts als auch links installiert werden.

Die 4 Muttern 12MA über die gesamte Länge des Gewindes auf die mitgelieferten Ankerbolzen aufschrauben.

Die Ankerbolzen in die 4 Löcher der Fundamentplatte einfügen und sie mit den 4 Muttern blockieren, wie in Abbildung 1) gezeigt.

Eine Fläche vorbereiten auf der die Grundplatte in Zement eingebettet wird, die nivelliert und sauber sein muss, unter Einhaltung der in der Abbildung angegebenen Maße.

Die Maße zwischen der Fundamentplatte [B] und der Zahnstange [A] einhalten.

Die flexiblen Leitungen der Elektroanlage müssen aus dem rechten Loch der Fundamentplatte austreten (Ansicht Innenseite).

Vérifier que la structure du portail est solide et contrôler la stabilité du vantail (déraillement et chutes latérales qui peuvent causer des dommages à des personnes et à des choses).

Le rail de coulissement doit être solidement fixé au sol et ne doit pas présenter d'irrégularités qui pourraient entraver le mouvement du vantail et ne doit pas avoir une pente supérieure à 0,5%.

Vérifier que les roues de coulissement sont en bon état et bien lubrifiées.

Toujours prévoir une butée mécanique d'arrêt en ouverture et fermeture bien fixée au sol, dotée d'un élément élastique (exemple : caoutchouc) qui amortisse l'arrivée en butée du vantail.

Vérifiez que, lorsque le moteur est déverrouillé, la porte ne bouge pas si elle est laissée dans n'importe quelle position.

MISE EN PLACE DE LA PLAQUE DE FONDATION

L'automatisme peut être installé aussi bien à droite qu'à gauche.

Visser les 4 écrous 12MA sur les tirants fournis sur toute la longueur du filetage.

Introduire les tirants dans les 4 trous de la plaque de fondation et les bloquer avec les 4 écrous, comme indiqué dans la figure 1).

Positionner une plateforme de ciment avec la plaque de fond noyée, qui devra être à niveau et propre, en respectant les dimensions indiquées dans la figure.

Respecter les cotes entre la plaque de fondation [B] et la crémaillère [A].

Les tuyaux flexibles de l'installation électrique doivent sortir du trou de droite de la plaque de fondation (vue face interne).

Compruebe que la estructura de la cancela sea robusta y compruebe la estabilidad de la hoja (su descarrilamiento y las caídas laterales pueden ocasionar lesiones a personas y danos a cosa).

La guía de deslizamiento ha de estar anclada sólidamente al suelo y no presentar irregularidades que pudieran obstaculizar el movimiento de la hoja y no debe tener una pendiente mayor al 0,5%.

Compruebe que las ruedas de desplazamiento estén en buenas condiciones y bien engrasadas.

Monte siempre un tope mecánico para la apertura y el cierre bien fijado al suelo, dotado de un elemento elástico (ejemplo: goma) que amortigüe la llegada de la hoja contra el tope al cerrarse.

Compruebe que, cuando el motor esté desbloqueado, la puerta no se mueva si se deja en cualquier posición.

APLICACIÓN DE LA PLACA DE CIMENTACIÓN

El automatismo puede instalarse tanto a la derecha como a la izquierda.

Enrosque por completo las 4 tuercas 12MA en los tirantes suministrados.

Introduzca los tirantes en los 4 orificios de la placa de cimentación y bloquéelos con las 4 tuercas, como se indica en la figura 1).

Prepare una zona de cemento donde introducir la placa de base, que tendrá que estar nivelada y limpia, respetando las medidas que se indican en la figura.

Respete las cotas entre la placa de cimentación [B] y la cremallera [A].

Los tubos flexibles de la instalación eléctrica han de salir del orificio de la derecha de la placa de cimentación (vista lado interno).

Verifique se a estrutura do portão é robusta e controle a estabilidade da portinhola (descarrilamento e quedas laterais que podem causar danos a pessoas e bens).

A guia de deslizamento deve ser firmemente ancorada ao solo e não deve apresentar irregularidades que possam dificultar o movimento da portinhola e não deve ter uma inclinação maior que 0,5%.

Verifique se as rodas de deslizamento estão em boas condições e bem lubrificadas.

Sempre preveja um batente mecânico de paragem em abertura e fecho bem fixo ao solo, fornecido de um elemento elástico (por exemplo: borracha) que amortee a chegada em batida da portinhola.

Verifique se, quando o motor está desbloqueado, a porta não se move se for deixada em qualquer posição.

INSTALAÇÃO DA CHAPA DE FUNDAÇÃO

O automatismo pode ser instalado tanto na direita como na esquerda.

Aparafuse as 4 porcas 12MA nos tirantes fornecidos em todo o comprimento da rosca.

Insira os tirantes nos 4 orifícios da chapa de fundação e bloqueie-os com as 4 porcas, tal como mostrado na figura 1).

Predisponha uma base de concreto com a chapa de base submergida, que deverá ser em nível e limpa, respeitando as medidas indicadas na figura.

Respeite as dimensões entre a chapa de fundação [B] e a cremalheira [A].

Os tubos flexíveis da instalação elétrica devem sair do orifício de direita da chapa de base (vista lado interno).

Fig. / Abb. 1

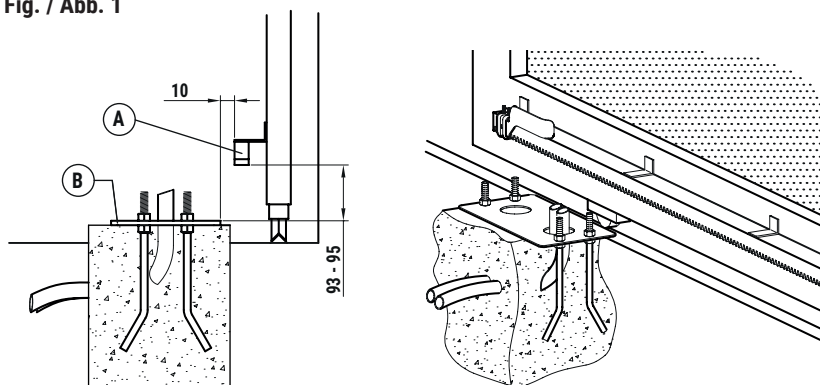
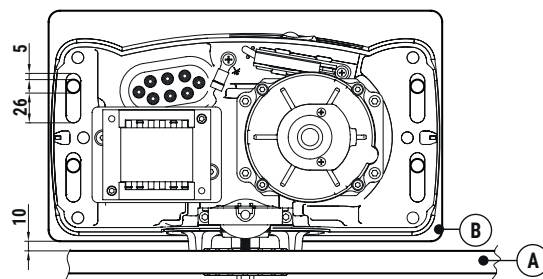


Fig. / Abb. 2



7 IT - Installazione automazione • EN - Automation installation • DE - Installation des Antriebs • FR - Installation d'automatisation • ES - Instalación de automatización • PT - Instalação de automatização

- Svitare le viti del coperchio e toglierlo sfilandolo verso l'alto, come indicato in fig. 3. Verificare che i sei piedini di regolazione non sporgano dalla base del motoriduttore.
- Posizionare il BG30 sui 4 tiranti, come indicato in fig. 4. Se necessario, svitare i dadi della piastra di fondazione.
- Regolare il motoriduttore in orizzontale facendolo scorrere sulle aole della piastra di fondazione e in verticale con 6 piedini di regolazione.
- Nella regolazione verticale tenere presente le quote di fissaggio della cremagliera. Vedi paragrafo 8.
- Fissare il motoriduttore stringendo con una chiave fissa da 19 i dadi M12.
- Inserire il coperchio.

- Undo the screws of the cover and remove the lid by lifting up as shown in fig. 3. Check that the six adjuster feet do not protrude from the base of the gearmotor.
- Fit the BG30 on the 4 anchor bolt, as shown in fig. 4. If necessary, undo the nuts on the foundation plate.
- Adjust the horizontal position of the gearmotor by sliding along the slots on the foundation plate, and adjust the vertical position with the 6 adjuster feet.
- When adjusting the vertical position, also consider the correct fastener measurements for the rack. See paragraph 8.
- Fasten the gearmotor using a 19 mm fixed head wrench to tighten the M12 nuts.
- Fit the cover.

- Die Schrauben des Deckels ausschrauben und diesen nach oben abnehmen, wie in Abb. 3 gezeigt. Prüfen, ob die sechs Stellfüße nicht aus der Basis des Getriebemotors herausragen.
- Den BG30 auf die 4 Ankerbolzen aufsetzen, wie in Abb. 4 gezeigt. Falls erforderlich, die Muttern der Fundamentplatte abschrauben.
- Den Getriebemotor horizontal einstellen, indem man ihn auf den Langlöchern der Fundamentplatte gleiten lässt und vertikal mit den 6 Stellfüßen.
- Bei der vertikalen Einstellung die Befestigungsmaße der Zahnstange berücksichtigen. Siehe Abschnitt 8.
- Den Getriebemotor befestigen, indem man die Muttern M12 mit einem Maulschlüssel 19 anzieht.
- Den Deckel aufsetzen.

- Dévisser les vis du couvercle et le retirer en tirant vers le haut, comme indiqué dans la fig. 3. Vérifier que les six pieds de réglage ne dépassent pas de la base du motoréducteur.
- Positionner le BG30 sur les 4 tirants, comme indiqué dans la fig. 4. Si nécessaire, dévisser les écrous de la plaque de fondation.
- Régler le motoréducteur en horizontal en le faisant coulisser sur les ouvertures de la plaque de fondation et en vertical avec les 6 pieds de réglage.
- Pour le réglage vertical, tenir compte des cotes de fixation de la crémaillère. Voir paragraphe 8.
- Fixer le motoréducteur en serrant les écrous M12 avec une clé fixe de 19.
- Introduire le couvercle.

- Desenrosque los tornillos de la tapa y quítela extrayéndola hacia arriba, como se indica en la fig. 3. Compruebe que las seis patas de ajuste no sobresalgan de la base del motorreductor.

- Coloque el BG30 en los 4 tirantes, como se indica en la fig. 4. Si es necesario, desenrosque las tuercas de la placa de cimentación.
- Ajuste el motorreductor horizontalmente haciendo que se deslice por los ojales de la placa de cimentación y verticalmente con 6 patas de ajuste.
- En el ajuste vertical tenga en cuenta las cotas de fijación de la cremallera. Véase el apartado 8.
- Fije el motorreductor apretando las tuercas M12 con una llave fija de 19.
- Introduzca la tapa.

- *Desenrosque os parafusos da tampa e retire-a puxando para cima, conforme indicado na fig. 3. Controle que os seis pés de nivelamento não saiam da base do moto-reductor.*
- *Posicione o BG30 nos 4 tirantes, conforme indicado na fig. 4. Se necessário, desenrosque as porcas da chapa de base.*
- *Ajuste o moto-reductor horizontalmente fazendo com que deslize nas ranhuras da placa de base e verticalmente com 6 pés de nivelamento.*
- *No ajuste vertical respeite as dimensões de fixação da cremalheira. Veja o parágrafo 8.*
- *Fixe o moto-reductor apertando com uma chave fixa de 19 as porcas M12.*
- *Insira a tampa.*

Fig. / Abb. 3

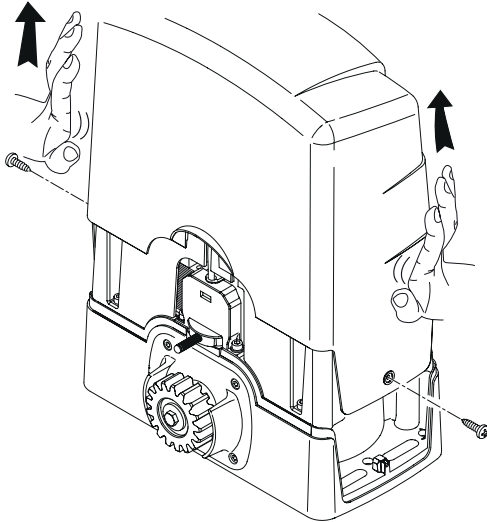
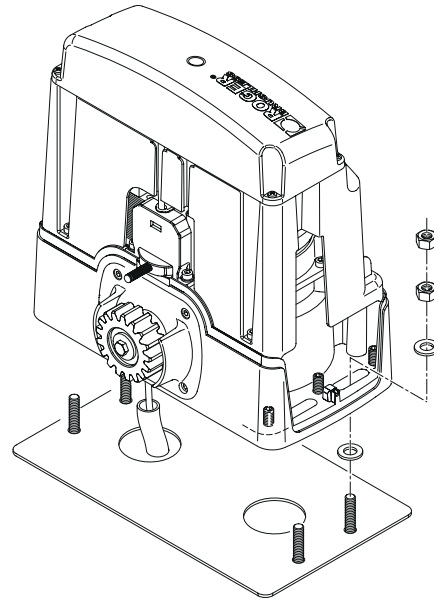


Fig. / Abb. 4



8 IT - Fissaggio cremagliera • EN - Fixing the rack • DE - Befestigung der Zahnstange • FR - Fixation de la crémaillère • ES - Fijación de la cremallera • PT - Fixação cremalheira

NOTA: Le cremagliere con dentatura a modulo 4 sono adatte per l'installazione con il motoriduttore BG30.

- Sbloccare il motoriduttore e portare il cancello in posizione di apertura.
- Appoggiare la cremagliera sul pignone e, facendo scorrere il cancello, fissarla per tutta la sua lunghezza.
- Per un corretto allineamento e passo tra due pezzi di cremagliera, si consiglia di utilizzare un elemento di raccordo in fase di fissaggio.
- Assicurarsi che tra pignone e cremagliera ci sia un gioco di almeno 1÷2 mm. Se necessario regolare in altezza il motoriduttore o, se previsto, la cremagliera.
- Verificare manualmente che lo scorrimento del cancello sia regolare e senza attriti.
- Bloccare definitivamente il motoriduttore.

N.B.: The BG30 gearmotor may be used with racks with a teething module of 4.

- *Unlock the gearmotor and move the gate into the open position.*
- *Place the rack on the pinion, then fasten the entire length of the rack, sliding the gate to allow access to the fasteners.*
- *To ensure that subsequent sections of rack are aligned correctly and maintain the correct tooth pitch, we recommend installing the rack sections with connector pieces.*
- *Ensure that there is a clearance of at least 1 - 2 mm between the pinion and the rack. If necessary, adjust the height of the gearmotor or, if possible, of the rack.*
- *Manually check that the gate slides smoothly and without impediment.*
- *Fasten the gear motor definitively.*

HINWEIS: Die Zahnstangen mit Verzahnung Modul 4 sind für die Installation mit dem Getriebemotor BG30 geeignet.

- Den Getriebemotor freigeben und das Tor in Öffnungsstellung bringen.
- Die Zahnstange auf das Ritzel auflegen und, indem man das Tor gleiten lässt, sie über ihre gesamte Länge befestigen.
- Für eine korrekte Ausrichtung und den richtigen Abstand zwischen den zwei Teilen der Zahnstange wird empfohlen, bei der Befestigung ein Verbindungselement zu verwenden.
- Sicherstellen, dass zwischen Ritzel und Zahnstange ein Spiel von mindestens 1÷2 mm vorhanden ist. Ggf. den Getriebemotor oder, falls vorgesehen, die Zahnstange in der Höhe einstellen.
- Von Hand prüfen, ob das Tor leichtgängig und reibungslos läuft.
- Den Getriebemotor definitiv blockieren.

REMARQUE: Les crémaillères avec denture à module 4 sont adaptées pour l'installation avec le motoréducteur BG30.

- *Débloquer le motoréducteur et déplacer le portail en position d'ouverture.*
- *Poser la crémaillère sur le pignon et, en faisant coulisser le portail, la fixer sur toute sa longueur.*
- *Pour un alignement et un pas corrects entre deux pièces de crémaillère, il est conseillé d'utiliser un élément de raccord en phase de fixation.*
- *S'assurer qu'entre le pignon et la crémaillère il y a un jeu d'au moins 1/2 mm. Si nécessaire, régler en hauteur le motoréducteur ou, le cas échéant, la crémaillère.*
- *Vérifier manuellement que le coulisement du portail est régulier et exempt de frottements.*
- *Bloquer définitivement le motoréducteur.*

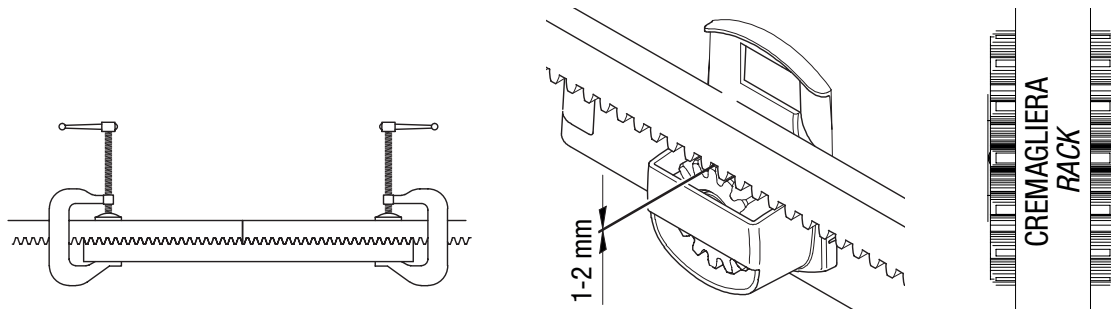
NOTA: Las cremalleras con dentado de módulo 4 son aptas para la instalación con motorreductor BG30.

- Desbloquee el motorreductor y coloque la cancela en la posición de apertura.
- Apoye la cremallera en el piñón y, desplazando la cancela, fije la cremallera en toda su longitud.
- Para efectuar la alineación y el paso correctos entre las dos partes de cremallera, conviene utilizar un elemento de empalme durante la fijación.
- Compruebe que entre el piñón y la cremallera como mínimo haya una holgura de 1 a 2 mm. De ser necesario, ajuste en altura el motorreductor o, si es posible, la cremallera.
- Compruebe a mano que la cancela se desplace de forma correcta y sin roces.
- Bloquee definitivamente el motorreductor.

OBSERVAÇÃO: As cremalheiras com dentadura de módulo 4 são adequadas para a instalação com o moto-reductor BG30.

- Desbloquee o moto-reductor e leve o portão para a posição de abertura.
- Encoste a cremalheira no pinhão e, deslizando o portão, fixe-a em toda sua extensão.
- Para um alinhamento e passo correto entre duas peças de cremalheira, é recomendado o uso de um elemento de ligação na fase de fixação.
- Certifique-se de que entre o pinhão e a cremalheira há um intervalo de pelo menos 1-2 mm. Se necessário ajuste a altura do moto-reductor ou, se fornecida, a cremalheira.
- Verifique manualmente se o deslizamento do portão é regular e sem atritos.
- Bloquee definitivamente o moto-reductor.

Fig. / Abb. 5



9 IT - Fissaggio finecorsa (meccanico/magnetico) • EN - Fixing the limit switches (mechanical/magnetic) • DE - Befestigung der Endschalter (Mechanisch/Magnetisch) • FR - Fixation fins de course (mécanique/magnétique) • ES - Fijación del fin de carrera (mecánico/magnético) • PT - Fixação do fim de curso (mecânico/magnético)

- Regolare i finecorsa magnetici in base alle quote minime tra sensore e magnete installato nella cremagliera (fig.8).
 - Portare il cancello prima in posizione di completa apertura e poi di completa chiusura e fissare le staffe finecorsa sulla cremagliera, facendo attenzione al corretto senso di inserimento.
 - Se i finecorsa sono di tipo meccanico: R = DESTRO; L = SINISTRO (fig. 7).
 - Se i finecorsa sono di tipo magnetico le frecce devono essere rivolte verso il centro della cremagliera (fig. 8).
- ATTENZIONE: è possibile regolare il magnete al massimo di 8 mm allentando le due viti.**
ATTENZIONE: Tra magnete e staffa finecorsa ci deve essere una distanza di al massimo 10 mm.
- Dopo aver eseguito alcune manovre, regolare la posizione delle staffe finecorsa in modo che il cancello si fermi 40÷80 mm prima della battuta meccanica. Lo spazio arresto è variabile in funzione al peso del cancello, agli attriti, alla centrale di comando e alle condizioni atmosferiche.
 - Evitare che il cancello vada in battuta contro le battute meccaniche in apertura e chiusura.

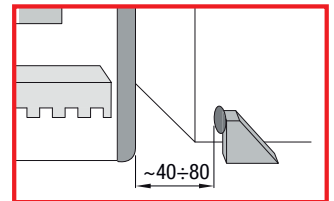


Fig. / Abb.6

Adjust the magnetic limit switches based on the minimum distances between the sensor and the magnet installed on the rack (fig. 8).

Move the gate into the fully open position and then into the fully closed position, and fasten the limit switch brackets onto the rack, ensuring that they are turned the right way around.

With mechanical limit switches: R = RIGHT; L = LEFT (fig. 7).

With magnetic limit switches, the arrows must point towards the middle of the rack (fig. 8).

ATTENTION: the magnet can be adjusted by a maximum of 8 mm by loosening the two screws.

ATTENTION: Between magnet and limit switch bracket there must be a distance of 10 mm at most.

Perform a few open/close manoeuvres then adjust the positions of the limit switch brackets so that the gate stops 40 to 80 mm before the mechanical stop. The stopping distance depends on the weight of the gate, friction, the control unit used and weather conditions.

The gate must not come into contact with the mechanical stops when opening and closing.

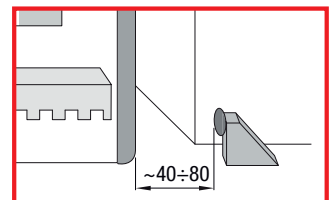


Fig. / Abb.6

- Die magnetischen Endschalter entsprechend den Mindestabmessungen zwischen Sensor und Magnet in der Zahnstange einstellen (Abb. 8).

- Das Tor zuerst komplett öffnen, dann komplett schließen und die Endschalterbügel auf der Zahnstange befestigen. Beim Einfügen auf die richtige Richtung achten.

- Wenn die Endschalter mechanischer Art sind: R = RECHTS; L = LINKS (Abb. 7).

- Wenn die Endschalter magnetisch sind, müssen die Pfeile zum Zentrum der Zahnstange zeigen (Abb. 8).

ACHTUNG: der Magnet kann durch Lösen der beiden Schrauben um maximal 8 mm verstellt werden.

ACHTUNG: eine maximum Entfernung von 10 mm muß zwischen Magnet und Endschalterbügel sein.

- Nachdem man einige Bewegungen durchgeführt hat, die Position der Endschalterbügel so einstellen, dass das Tor 40÷80 mm vor dem mechanischen Anschlag anhält. Der Anhaltewegs variiert je nach Gewicht des Tors, Reibung, Steuergerät und Witterungsbedingungen.

- Vermeiden, dass das Tor gegen die mechanischen Anschläge in Öffnung und Schließung schlägt.

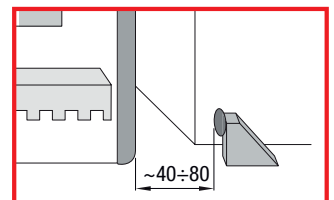


Fig. / Abb.6

- Régler les fins de course magnétiques en fonction des dimensions minimales entre le capteur et l'aimant installé sur la crémaillère (fig. 8).
 - Positionner le portail d'abord en position d'ouverture complète puis de fermeture complète et fixer les brides de fin de course sur la crémaillère, en faisant attention au bon sens d'insertion.
 - Si les fins de course sont de type mécanique : R = DROIT ; L = GAUCHE (fig. 7).
 - Si les fins de course sont de type magnétique, les flèches doivent être orientées vers le centre de la crémaillère (fig. 8).
- ATTENTION: vous pouvez ajuster l'aimant de 8 mm maximum en desserrant les deux vis.**
ATTENTION: Entre aimant et le brides de fin de course doit être nous à la limite une distance de 10 mm.
- Après avoir effectué quelques manœuvres, régler la position des brides de fin de course de manière à ce que le portail s'arrête 40/80 mm avant la butée mécanique. L'espace d'arrêt est variable en fonction du poids du portail, des frottements, de la centrale de commande et des conditions atmosphériques.
 - Éviter que le portail aille en butée contre les butées mécaniques en ouverture et en fermeture.

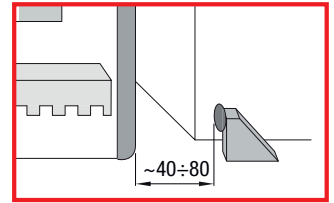


Fig. / Abb.6

- Ajuste los finales de carrera magnéticos según las dimensiones mínimas entre el sensor y el imán instalado en la cremallera (fig.8).
 - Coloque la cancela primero en posición de apertura completa y luego en posición de cierre completo y fije los estribos de final de carrera en la cremallera, colocándolos en el sentido correcto.
 - Si los finales de carrera son de tipo mecánico: R = DERECHO; L = IZQUIERDO (fig. 7).
 - Si los finales de carrera son de tipo magnético las flechas tendrán que estar dirigidas hacia el centro de la cremallera (fig. 8).
- ATENCIÓN: puedes ajustar el imán un máximo de 8 mm aflojando los dos tornillos.**
ATENCIÓN: Entre imán y estribo de final de carrera nos tiene que ser a lo sumo una distancia de 10 mm.
- Tras efectuar algunas maniobras, ajuste la posición de los estribos de final de carrera para que la cancela se pare de 40 a 80 mm antes de llegar al tope mecánico. El espacio de parada es variable en función del peso de la cancela, de los roces, de la central de mando y de las condiciones atmosféricas.
 - Evite que la cancela choque contra los topes mecánicos al abrirse y cerrarse.

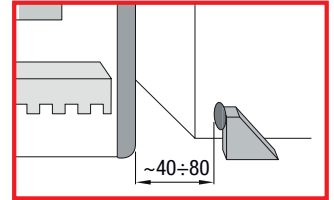


Fig. / Abb.6

- Regule os fins de curso magnéticos de acordo com as dimensões mínimas entre o sensor e o ímã instalado na cremalheira (fig.8).
 - Leve o portão antes em posição de abertura completa e depois de fecho completo e fixe os suportes de fim de curso na cremalheira, prestando atenção para que o sentido de introdução seja correto.
 - Se os fins de curso forem de tipo mecânico: R = DIREITO; L = ESQUERDO (fig. 7).
 - Se os fins de curso forem do tipo magnético as setas devem ser dirigidas para o centro da cremalheira (fig. 8).
- ATENÇÃO: pode ajustar o ímã num máximo de 8 mm, desapertando os doisparafusos.**
ATENÇÃO: Entre ímã e suporte de fim de curso deve ser no máximo nós uma distância de 10 mm.
- Depois de ter realizado algumas manobras, ajuste a posição dos suportes de fim de curso de modo que o portão pare 40-80 mm antes da batida mecânica. O espaço de paragem é variável em função do peso do portão, aos atritos, à unidade de controlo e às condições atmosféricas.
 - Evite que o portão bata contra os batentes mecânicos em abertura e fecho.

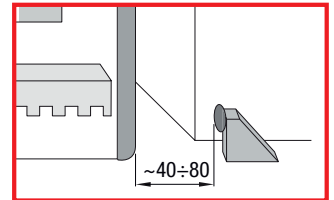


Fig. / Abb.6

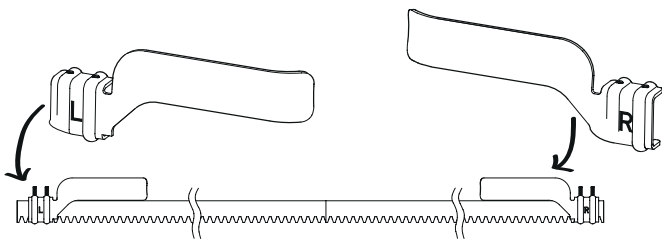
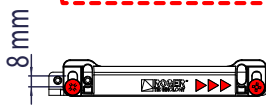
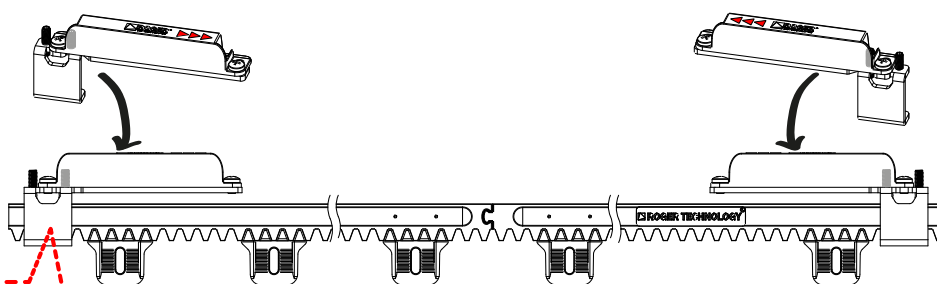
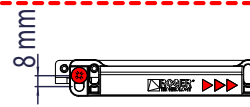


Fig. / Abb. 7



max.10 mm

NOTA: Tra magnete e staffa finecorsa ci deve essere una distanza di massimo 10 mm.
N.B.: between magnet and limit switch bracket there must be a distance of 10 mm at most



NOTA: il magnete può essere regolato al massimo di 8 mm rispetto alla staffa di fissaggio alla cremagliera.
Le viti devono essere parallele tra di loro.
N.B.: the magnet can be adjusted to a maximum of 8 mm in relation to the rack mounting bracket.
The screws must be parallel to each other.

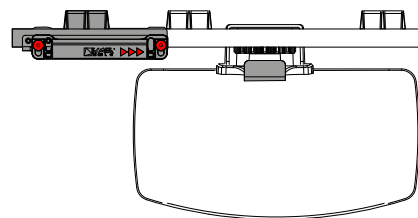



Fig. / Abb. 8

10 IT - Collegamenti elettrici • EN - Electrical connections • DE - Elektrische Anschlüsse • FR - Raccordements électriques • ES - Conexiones eléctricas • PT - Ligações elétricas

 Prevedere sulla rete di alimentazione un interruttore o un sezionatore onnipolare con distanza di apertura dei contatti uguale o superiore a 3 mm; posizionare il sezionatore in posizione OFF, e scollegare le eventuali batterie tampone, prima di eseguire l'installazione e le periodiche operazioni di manutenzione.

Verificare che a monte dell'impianto elettrico vi sia un interruttore differenziale con soglia di 0,03 A ed una protezione di sovracorrente adeguati nell'osservanza della Buona Tecnica ed in ottemperanza alle norme vigenti.

Per l'alimentazione, utilizzare un cavo elettrico tipo H07RN-F 3G1,5 mm² e collegarlo ai morsetti L (marrone), N (blu),  (giallo/verde), presenti all'interno dell'automazione.

Sguainare il cavo di alimentazione solamente in corrispondenza del morsetto (vedi particolare A) e bloccarlo mediante l'apposito fermacavi.

Verificare con un tester la tensione in Volt sul collegamento dell'alimentazione primaria.

Per il perfetto funzionamento delle automazioni Brushless la tensione di alimentazione di rete primaria deve essere di 230V~ (115 V~) ± 10%.

Se la tensione rilevata non soddisfa i dati sopra indicati o non è stabile, l'automazione potrebbe lavorare in modo NON efficiente.

 I collegamenti alla rete di distribuzione elettrica e ad eventuali altri conduttori a bassa tensione (230 V~), nel tratto esterno al quadro elettrico, devono avvenire su percorso indipendente e separata dai collegamenti ai dispositivi di comando e sicurezza (SELV = Safety Extra Low Voltage).


Accertarsi che i conduttori dell'alimentazione di rete e i conduttori degli accessori (24 V $\overline{---}$) siano separati.

I cavi devono essere in doppio isolamento, sguainarli in prossimità dei relativi morsetti di collegamento e bloccarli mediante fascette non di nostra fornitura.

 I collegamenti elettrici e il collaudo dei motoriduttori **BG30** sono descritti nel manuale di installazione della centrale di comando **B70/1DCHP**.

 A switch or an omnipolar cut-off switch with a contact opening of at least 3 mm must be installed on the mains power line; put the cut-off switch in OFF position and disconnect any buffer batteries before performing any cleaning or maintenance operations.

Ensure that an adequate residual current circuit breaker with a 0.03 A threshold and a suitable overcurrent cut-out are installed upstream the electrical installation in accordance with best practices and in compliance with applicable legislation.

For power supply, use a H07RN-F 3G1.5 mm² type electric cable and connect it to the terminals L (brown), N (blue),  (yellow/green), located inside the automation system.

Strip the insulation from the ends of the power cable wires which will be connected to the terminal (see ref. A), and secure the cable with the cable retainer.

Measure the voltage on the primary mains power connection with a tester.

For the Brushless automation system to function correctly, the mains power voltage must be 230V~ (115 V~) ± 10%.

If the detected value does not comply with the above specified values or is not stable, the automation system may NOT operate efficiently.

 Connections to the electrical distribution network and to any other low-voltage (230 V~) conductors in the external section to the electrical panel must be on an independent path and separate from the connections to the command and safety devices (SELV = Safety Extra Low Voltage).

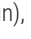
Make sure that the mains power conductors and the accessory wires (24 V $\overline{---}$) are separated.

The cables must be double insulated, strip them near the relevant connection terminals and lock them with clamps (not supplied).

 The electrical connections and the gear motor **BG30** testing operations are described in the installation manual of the control unit **B70/1DCHP**.

 Am Versorgungsnetz einen allpoligen Schalter oder Trennschalter mit Öffnungsabstand der Kontakte von mindestens 3 mm einbauen; Den Trennschalter auf OFF stellen und alle Pufferbatterien trennen, bevor Reinigungs- oder Wartungsarbeiten durchgeführt werden.

Prüfen, ob sich vor der Elektroanlage ein geeigneter Fehlerstromschutzschalter mit Schwellenwert 0,03 A und Überstromschutz befinden, unter Beachtung der technischen Regeln und der geltenden Normen.

Für die Stromversorgung ein elektrisches Kabel vom Typ H07RN-F 3G1.5 mm² verwenden, und mit den Klemmen L (braun), N (blau),  (gelb/grün), die sich im Inneren der Automation befinden, verbinden.

Die Umhüllung des Versorgungskabels nur auf Klemmenhöhe (siehe Bez. A) abziehen und mit dem speziellen Kabelbinder befestigen.

Mit einem Tester die Spannung in Volt des primären Netzanschlusses prüfen.

Um die ordnungsgemäße Funktion der Brushless-Antriebe sicherzustellen, muss die primäre Netzstromversorgungsspannung wie folgt sein 230V~ (115V~) ± 10%.

Wenn die erfasste Spannung die oben genannten Daten nicht erfüllt oder nicht stabil ist, könnte die Automatisierung auf NICHT effiziente Weise funktionieren.


 Die Verbindungen zum Stromnetz und zu möglichen Niederspannungsleitungen im Außenbereich der Schalttafel, müssen auf einem unabhängigen Pfad und getrennt von den Anschlüssen zu den Steuer- und Sicherheitseinrichtungen (SELV = Safety Extra Low Voltage) erfolgen.

Stellen Sie sicher, dass die Leitungen der Netzstromversorgung und die Leitungen des Zubehörs (24 V $\overline{---}$) getrennt sind.

 Die elektrischen Anschlüsse und die Prüfung der Getriebemotoren **BG30** werden im Installationshandbuch des Steuergeräts **B70/1DCHP** beschrieben.

 Prévoir sur le réseau d'alimentation un interrupteur ou un dispositif de coupure omnipolaire avec distance d'ouverture des contacts égale ou supérieure à 3 mm ; placer le sectionneur sur OFF et débrancher les éventuelles batteries tampon avant de réaliser toute opération de nettoyage ou d'entretien.

Vérifier qu'un disjoncteur différentiel avec un seuil de 0,03 A et une protection contre la surintensité adéquats sont installés en amont de l'installation électrique, selon les règles de la bonne technique et conformément aux normes en vigueur.


Pour l'alimentation, utiliser un câble électrique du type H07RN-F 3G1,5 mm² et le brancher aux bornes L (marron), N (bleu),  (jaune/vert), présentes à l'intérieur de l'automatisme.

Dégainer le câble d'alimentation uniquement au niveau de la borne (voir réf. A) et le bloquer à l'aide du serre-câble.

Vérifier à l'aide d'un voltmètre la tension en volt sur le branchement de l'alimentation primaire.

Pour le bon fonctionnement des automatisations brushless, la tension l'alimentation de réseau primaire doit être de 230V~ (115 V~) ± 10%.


Si la tension relevée ne satisfait pas aux données indiquées ci-dessus ou n'est pas stable, l'automatisme NE PEUT PAS fonctionner de manière efficace.

 Les branchements au réseau de distribution électrique et à d'éventuels conducteurs supplémentaires à basse tension (230 V~), dans le tronçon extérieur au tableau électrique, doivent avoir lieu sur un parcours indépendant e séparés des branchements aux dispositifs de commande et de sécurité (SELV = Safety Extra Low Voltage).

Vérifier si les conducteurs de l'alimentation de réseau et les conducteurs des accessoires (24 V $\overline{---}$) sont séparés.

Les câbles doivent être à double isolement, les dégainer à proximité des bornes de raccordement correspondantes et les bloquer à l'aide de colliers non fournis par ROGER TECHNOLOGY.

 Les raccordements électriques et l'essai des motoréducteurs **BG30** sont décrits dans le manuel d'installation de la centrale de commande **B70/1DCHP**.

 Montar un interruptor o seccionador onnipolar en la red de alimentación eléctrica con distancia de apertura de los contactos igual o superior a 3 mm; colocar el seccionador en la posición de OFF y desconectar las eventuales baterías tampón, antes de iniciar cualquier operación de limpieza o mantenimiento.

Comprobar que línea arriba de la instalación eléctrica haya un interruptor diferencial con un umbral de 0,03 y una protección de sobrecorriente adecuados,

de conformidad con las prácticas de la buena técnica y las normativas vigentes.

Utilizar un cable eléctrico tipo H07RN-F 3G1,5 mm² para la alimentación y conectarlo a los bornes L (marrón), N (azul), \oplus (amarillo/verde) situados dentro del contenedor de la unidad de control.

Pelar el cable de alimentación solamente a la altura del borne (véase A) y fijarlo con el sujetacables.


Comprobar con un tester la tensión en voltios en la conexión de la alimentación primaria.

Para que los automatismos Brushless funcionen perfectamente, la tensión de alimentación de red primaria debe ser como mínimo de 230V~ (115 V~) \pm 10%. Si la tensión medida no responde a los datos indicados anteriormente o es inestable, es posible que el automatismo NO trabaje eficientemente.

i Efectuar las conexiones a la red de distribución eléctrica y a eventuales otros conductores de baja tensión (230 V~), en la parte extrema del cuadro eléctrico, de forma independiente y separada de las conexiones a los dispositivos de mando y seguridad (SELV = Safety Extra Low Voltage).

Asegurarse de que los conductores de la alimentación eléctrica de red y los conductores de los accesorios (24 V~) estén separados.

Los cables deben estar doblemente aislados, pelarlos cerca de los bornes de conexión y bloquearlos con abrazaderas no suministradas por la empresa.

 Las conexiones eléctricas y la prueba de los motorreductores **BG30** se describen en el manual de instalación de la central de mando **B70/1DCHP**.

! Preveja na rede de alimentação um interruptor ou um seccionador unipolar com distância de abertura dos contactos igual ou superior a 3 mm; coloque o seccionador na posição OFF, e desconecte as eventuais baterias tampão, antes de realizar qualquer operação de limpeza ou manutenção. Verifique se, a montante da instalação elétrica, há um interruptor diferencial com limiar de 0,03 A e uma proteção de sobrecarga de acordo com critérios da Boa Técnica e em conformidade com as normas em vigor.

Quando requerido, ligar o automatismo a um apropriado sistema de colocação a terra realizado em conformidade com as normas de segurança vigentes.

Para a alimentação, utilize um cabo elétrico tipo H07RN-F 3G1,5 mm² e conecte-o aos terminais L (castanho), N (azul), \oplus (amarelo/verde), presentes dentro do recipiente da unidade de controle.

Desencape o cabo de alimentação somente em correspondência do terminal (consulte A) e bloqueie-o com a abraçadeira de cabo adequada.

Controle com um testador a tensão em Volts na ligação da alimentação primária

Para o funcionamento perfeito dos automatismos Brushless, a tensão de alimentação de rede primária deve ser de 230V~ (115 V~) \pm 10%.

Se a tensão detetada não satisfaz os dados acima ou não é estável, o automatismo pode funcionar de modo NÃO eficiente.

i As conexões à rede de distribuição elétrica e a quaisquer outros condutores de baixa tensão (230 V~), na seção externa ao painel elétrico, devem ocorrer num percurso independente e separado das conexões aos dispositivos de comando e segurança (SELV = Safety Extra Low Voltage).

Certifique-se de que os condutores da alimentação de rede e os condutores dos acessórios (24 V~) estão separados.

Os cabos devem ser de isolamento duplo, desencape-os perto dos terminais de conexão correspondentes e bloqueie-os com abraçadeiras não fornecidas por nós.

 As ligações elétricas e o teste dos motorreductores **BG30** são descritos no manual de instalação da unidade de controlo **B70/1DCHP**.

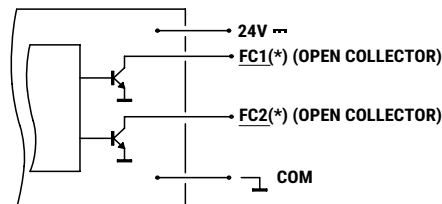
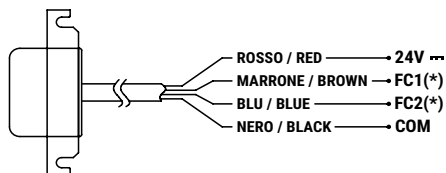
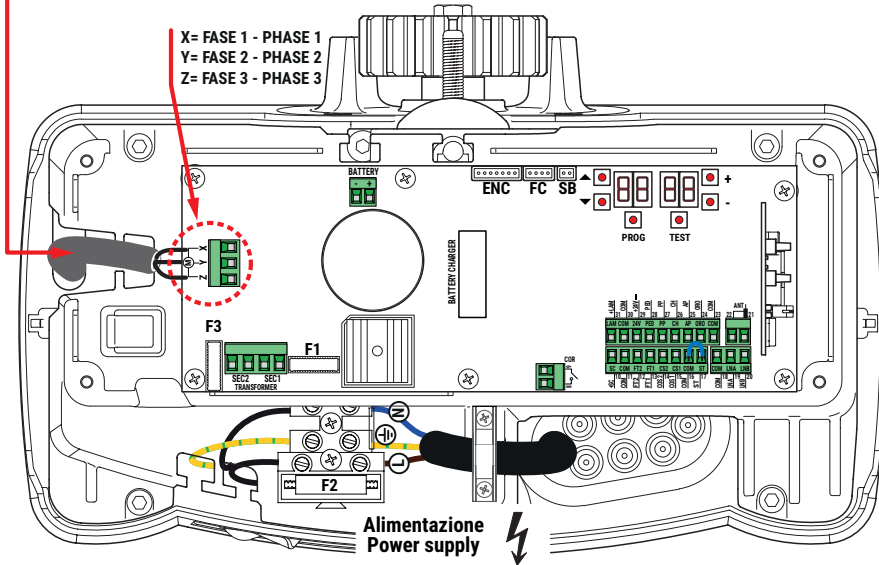
GIALLO - YELLOW = BG30/1600

BLU - BLUE = BG30/2200

VERDE - GREEN = BG30/1000/HS

ROSSO - RED = BG30/1400/R

ARANCIO - ORANGE = BG30/1800/HS - BG30/1500/HS - BG30/800/HS



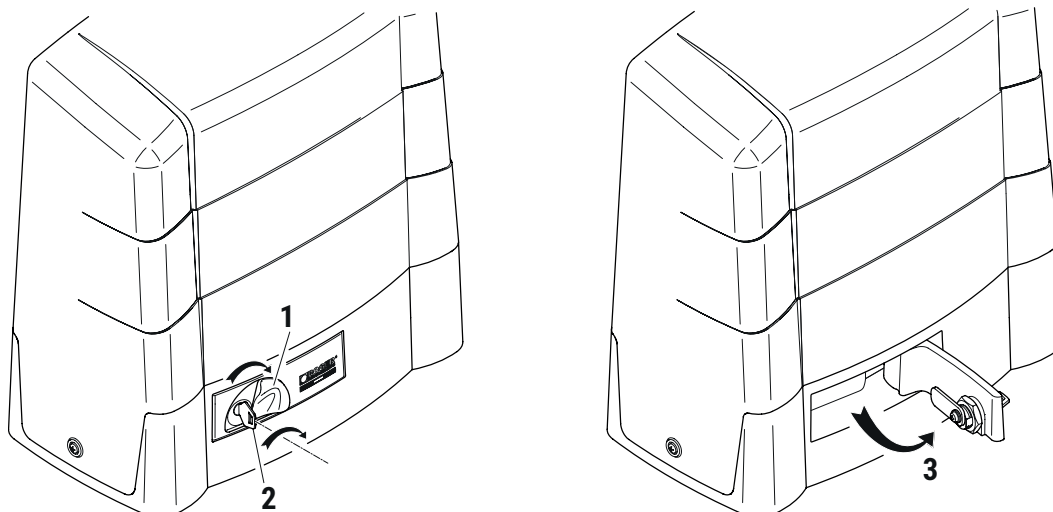
(* FC1 = finecorsa di apertura (se motore installato a destra)

opening limit switch (if motor installed on the right)

FC2 = finecorsa di chiusura (se motore installato a destra)

closing limit switch (if motor installed on the right)

11 IT - Manovra di sblocco manuale • EN - Manual release • DE - Manuelle Entriegelung • FR - Manoeuvre de déblocage manuel • ES - Maniobra de desbloqueo manual • PT - Operação de desbloqueio manual



ATTENZIONE: eseguire le operazioni di sblocco e blocco anta in assenza di tensione di rete, con batterie (se installate) scollegate e con motore fermo.

SBLOCCO E FUNZIONAMENTO MANUALE

Ruotare lo sportellino copriserratura come indicato al punto **1**.
Inserire e ruotare la chiave in dotazione di 90° in senso orario, come indicato al punto **2**.
Aprire completamente lo sportello di sblocco, come indicato al punto **3**.
Movimentare a mano l'anta.

RIPRISTINO DEL FUNZIONAMENTO AUTOMATICO

Per ribloccare l'anta richiudere lo sportello di sblocco ruotando la chiave di 90° in senso orario, facendo attenzione alle dita.
Con sportello chiuso, ruotare la chiave di 90° in senso antiorario.
Estrarre la chiave e chiudere lo sportellino copriserratura.
Ridare tensione di rete.

WARNING: only perform the gate leaf release and lock procedures with the unit disconnected from mains, with batteries (if installed) disconnected and with the motor at a standstill.

RELEASE AND MANUAL OPERATION

Flip open the lock cover as indicated in step **1**.
Insert the key included into the lock and turn clockwise by 90°, as indicated in step **2**.
Open the release cover completely, as indicated in step **3**.
Move the leaf manually.

RESTORING AUTOMATIC OPERATION

To lock the gate leaf again, lower the release cover with the key inserted, taking care not to trap your fingers.
Turn the key anticlockwise by 90°.
Remove the key and close the lock cover.
Reconnect to mains electricity.

ACHTUNG: Die Entriegelung und Verriegelung der Torflügel bei unterbrochener Netzspannung, mit abgeklebten Batterien (falls vorhanden) und stehendem Motor durchführen.

ENTRIEGELUNG UND MANUELLER BETRIEB

Die Abdeckklappe des Schlosses wie in Punkt **1** angegeben drehen.
Den mitgelieferten Schlüssel einstecken und um 90° im Uhrzeigersinn drehen, wie im Punkt **2** angegeben.
Die Klappe zur Entriegelung vollständig öffnen, wie im Punkt **3** angegeben.
Die Torflügel von Hand bewegen.

WIEDERHERSTELLUNG DES AUTOMATISCHEN BETRIEBS

Um die Torflügel wieder zu verriegeln, die Entriegelungsklappe mit dem eingesteckten Schlüssel herunterlassen, dabei auf die Finger achten.
Den Schlüssel um 90° gegen den Uhrzeigersinn drehen.
Den Schlüssel herausziehen und die Abdeckklappe des Schlosses schließen.
Netzspannung wieder einschalten.

ATTENTION : effectuer les opérations de déblocage et blocage de vantail en absence de tension de réseau, avec les batteries (si installées) déconnectées et avec le moteur à l'arrêt.

DÉBLOCAGE ET FONCTIONNEMENT MANUEL

Tourner la trappe cache-serrure comme indiqué au point **1**.
Introduire et tourner la clé fournie de 90° dans le sens des aiguilles d'une montre, comme indiqué au point **2**.
Ouvrir entièrement la trappe de déblocage, comme indiqué au point **3**.
Déplacer le vantail à la main.

RÉTABLISSMENT DU FONCTIONNEMENT AUTOMATIQUE

Pour bloquer à nouveau le vantail, abaisser la trappe de déblocage avec la clé introduite, en faisant attention aux doigts.
Tourner la clé de 90° dans le sens inverse des aiguilles d'une montre.

*Extraire la clé et fermer la trappe cache-serrure.
Remettre sous tension.*

¡ATENCIÓN!: efectúe las operaciones de desbloqueo y bloqueo de la hoja después de quitar la corriente, con las baterías (si están instaladas) desconectadas y con el motor parado.

DESBLOQUEO Y FUNCIONAMIENTO MANUAL

Gire la tapa cubrecerradura como se indica en el punto **1**.
Introduzca la llave suministrada y gírela 90° hacia la derecha como se indica en el punto **2**.
Abra por completo la tapa de desbloqueo como se indica en el punto **3**.
Mueva la hoja a mano.

RESTABLECIMIENTO DEL FUNCIONAMIENTO AUTOMÁTICO

Para volver a bloquear la hoja, baje la tapa de desbloqueo con la llave puesta, teniendo cuidado con los dedos.
Gire la llave 90° hacia la izquierda.
Extraiga la llave y cierre la tapa cubrecerradura.
Dé la corriente.

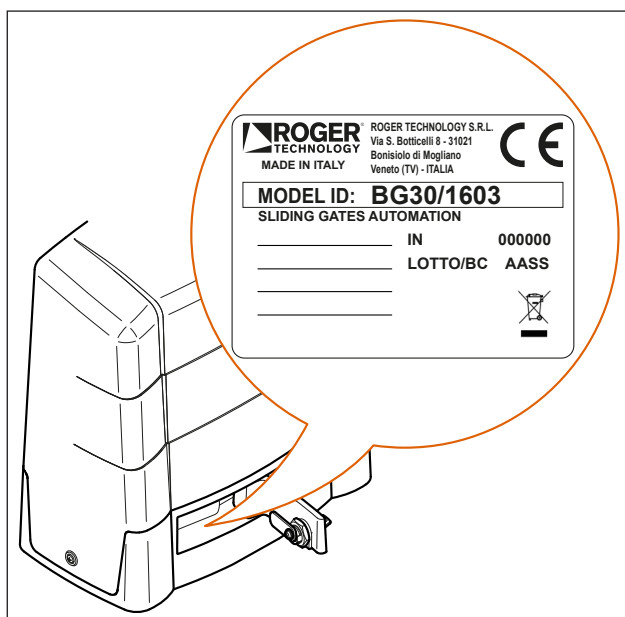
ATENÇÃO: realize as operações de libertação e bloqueio das portinholas em ausência de tensão de rede, com as baterias (se instaladas) desligadas e com o motor parado.

DESBLOQUEIO E FUNCIONAMENTO MANUAL

Gire a portinhola de cobertura da fechadura conforme mencionado no ponto **1**.
Insira e gire a chave fornecida 90° no sentido horário, conforme mencionado no ponto **2**.
Abra completamente a portinhola de desbloqueio, conforme indicado no ponto **3**.
Mova a portinhola à mão.

RESTABELECIMENTO DO FUNCIONAMENTO AUTOMÁTICO

Para voltar a bloquear a portinhola, abaixe a portinhola de desbloqueio com a chave inserida, tomando cuidado com os dedos.
Gire a chave 90° no sentido anti-horário.
Retire a chave e feche a portinhola de cobertura da fechadura.
Restaure a tensão de rede.



Decodifica del lotto e del numero seriale

Il parametro **IN** rappresenta un progressivo relativo all'anno di produzione. Le due cifre più significative del parametro **LOTTO/BC** rappresentano l'anno di produzione, le due cifre meno significative rappresentano la settimana di produzione.

Esempio di lettura:

LOTTO/BC: AASS

AA = anno di produzione

SS = settimana di produzione

L'etichetta prodotto è applicata al motore (vedi figura).

Le etichette non devono essere assolutamente rimosse, danneggiate, sporcate o occultate.

Decoding the batch and serial number

The **IN** parameter is a progressive number related to the year of manufacture. The two most significant digits of the **LOTTO/BC** parameter are the year of manufacture, while the two less significant digits are the week of manufacture.

Reading example:

LOTTO/BC: AASS

AA = year of manufacture

SS = week of manufacture

The product label is attached to the motor (see figure).

Labels must not be removed, damaged, dirty or concealed.

Chargen- und Seriennummerdekodierung

Der Parameter **IN** steht für eine fortlaufende Nummer in Bezug auf das Produktionsjahr. Die beiden wichtigsten Zahlen des Parameters **LOTTO/BC** stehen für das Produktionsjahr, die beiden weniger signifikanten Zahlen stellen die Produktionswoche dar.

Lesebeispiel:

LOTTO/BC: AASS

AA = Produktionsjahr

SS = Herstellungswoche

Das Produktetikett ist am Motor angebracht (siehe Abbildung).

Etiketten dürfen nicht entfernt, beschädigt, verschmutzt oder verborgen werden.

Décodage du lot et du numéro de série

Le paramètre **IN** représente un numéro progressif relatif à l'année de production. Les deux chiffres les plus significatifs du paramètre **LOTTO/BC** représentent l'année de production, les deux chiffres moins significatifs représentent la semaine de production.

Exemple de lecture :

LOTTO/BC: AASS

AA = année de production

SS = semaine de production

L'étiquette produit est appliquée au moteur (voir figure).

Les étiquettes ne doivent pas être enlevées, endommagées, sales ou dissimulées.

Descodificación del lote y del número de serie

El parámetro **IN** representa un número de serie relativo al año de fabricación. Las dos cifras más significativas del parámetro **LOTTO/BC** representan el año de fabricación, las dos cifras menos significativas representan la semana de fabricación.

Ejemplo de lectura:

LOTTO/BC: AASS

AA = año de fabricación

SS = semana de fabricación

La etiqueta del producto se aplica al motor (consulte la figura).

Las etiquetas no se deben quitar, dañar, ensuciar ni ocultar.

Decodificação do lote e do número de série

O parâmetro **IN** representa uma progressão em relação ao ano de produção. Os dois dígitos mais significativos do parâmetro **LOTTO/BC** representa o ano de produção, os dois dígitos menos significativos representam a semana de produção.

Exemplo de leitura:

LOTTO/BC: AASS

AA = ano de produção

SS = semana de produção

A etiqueta do produto é aplicada ao motor (veja a figura).

As etiquetas não devem ser removidas, danificadas, sujas ou ocultadas.

DICHIARAZIONE DI INCORPORAZIONE / DECLARATION OF INCORPORATION

(Direttiva 2006/42/CE - All. II B - Directive 2006/42/CE - Annex II B)

Il costruttore - *The manufacturer:*

ROGER TECHNOLOGY - Via Botticelli 8, 31021 Bonisiolo di Mogliano V.to (TV)


Dichiara che la quasi macchina destinata ad essere incorporata conformemente al relativo manuale di istruzioni:

Declares that the partly-completed machinery designed to be incorporated according to the corresponding instructions manual:

Descrizione dell'apparato: Automazione per cancelli scorrevoli Serie BG30

Description of the device: Sliding gate automation BG30 series

Modello della centrale integrata / Model of the integrated control unit: B70/1DCHP

<p>Codice prodotto (Vedere il campo MODEL ID presente sull'etichetta applicata al prodotto) <i>Product code (See the MODEL ID field on the label applied to the product)</i></p> <p>Numero di serie (Vedere campo IN presente sull'etichetta applicata al prodotto) <i>Serial Number (See field IN on the label attached to the product)</i></p>	
--	--

è conforme alle disposizioni delle seguenti direttive comunitarie / *is compliant with the provisions of the following Community directives:*

- Direttiva 2006/42/CE (Direttiva Macchine) e la documentazione tecnica pertinente è stata compilata in conformità dell'allegato VII B della stessa direttiva 2006/42/CE directive (*Machinery Directive*) and the related technical documentation has been compiled according to annex VII B of the same directive;
- Direttiva 2014/30/UE (Compatibilità Elettromagnetica) - 2014/30/UE directive (*Electromagnetic Compatibility*);
- Direttiva 2014/35/UE (Bassa Tensione) - 2014/35/UE directive (*Low Voltage*);
- Direttiva 2014/53/UE (Apparecchi Radio "RED") - 2014/53/UE directive (*RED*);
- Direttiva 2011/65/UE (RoHS) - 2011/65/UE directive (*RoHS*).

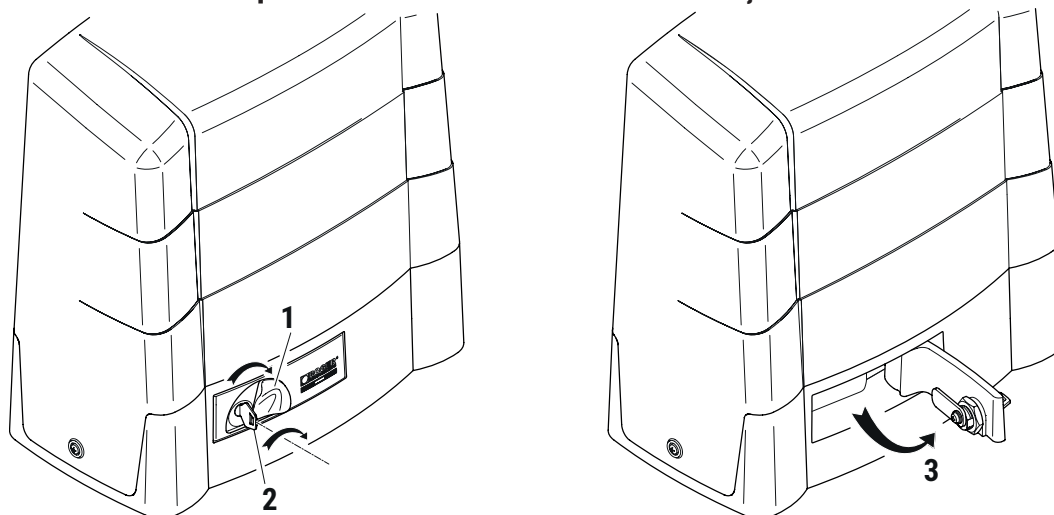
e inoltre dichiara che sono state applicate le seguenti norme e/o specifiche tecniche / *and that the following regulations and/or technical specifications have been applied:*

- | | |
|---------------------------------------|---|
| EN 301 489-1 V2.2.0; | EN 62233: 2008; |
| EN 301 489-3 V2.1.1; | EN 60335-1: 2012 + A11:2014+A1 (IEC):2013 |
| EN 55014-1: 2006 + A1:2009 + A2:2011; | EN 60335-2-103: 2015; |
| EN 55014-2: 2015; | EN 61000-6-3: 2007; + A1:2011; |
| EN 61000-3-2: 2014; | |
| EN 61000-3-3: 2013; | |
| EN 61000-6-2: 2005; | |

Dichiara di impegnarsi a trasmettere, in risposta ad una richiesta adeguatamente motivata delle autorità nazionali, informazioni pertinenti sulla quasi-macchina. L'impegno comprende le modalità di trasmissione e lascia impregiudicati i diritti di proprietà intellettuale del fabbricante della quasi-macchina. Dichiara che la quasi-macchina non deve essere messa in servizio finché la macchina finale, in cui deve essere incorporata, non è stata dichiarata conforme alle disposizioni della direttiva 2006/42/CE.

Declares to undertake to provide information related to the partly-completed machinery, following a duly justified request from the national authorities. The commitment includes the transmission methods and does not affect the intellectual property rights of the manufacturer of the partly-completed machinery. Declares that the partly-completed machinery must not be commissioned until the final machinery in which it will be incorporated is declared compliant with the provisions of the 2006/42/EC directive.

Luogo e data della dichiarazione <i>Place and date of declaration</i>	Bonisiolo di Mogliano Veneto il 10/11/2016
Persona autorizzata a costituire la documentazione tecnica <i>Person authorised to compile the technical documentation</i>	Responsabile Ricerca e Sviluppo <i>Research and Development Officer</i>  (Ing. Dino Cinti)
Ragione sociale e indirizzo completo del fabbricante / <i>Company name and full address of the manufacturer:</i> ROGER TECHNOLOGY S.R.L. Via S.Botticelli, 8 - 31021 Bonisiolo di Mogliano Veneto Treviso ITALIA	Rappresentante legale dell'azienda <i>Legal Representative of the company</i>  (Dino Florian)



ATTENZIONE: eseguire le operazioni di sblocco e blocco anta in assenza di tensione di rete, con batterie (se installate) scollegate e con motore fermo.

SBLOCCO E FUNZIONAMENTO MANUALE

- Ruotare lo sportellino copriserratura come indicato al punto **1**.
- Inserire e ruotare la chiave in dotazione di 90° in senso orario, come indicato al punto **2**.
- Aprire completamente lo sportello di sblocco, come indicato al punto **3**.
- Movimentare a mano l'anta.

RIPRISTINO DEL FUNZIONAMENTO AUTOMATICO

- Per ribloccare l'anta richiudere lo sportello di sblocco ruotando la chiave di 90° in senso orario, facendo attenzione alle dita.
- Con sportello chiuso, ruotare la chiave di 90° in senso antiorario.
- Estrarre la chiave e chiudere lo sportellino copriserratura.
- Ridare tensione di rete.

WARNING: only perform the gate leaf release and lock procedures with the unit disconnected from mains, with batteries (if installed) disconnected and with the motor at a standstill.

RELEASE AND MANUAL OPERATION

- Flip open the lock cover as indicated in step **1**.
- Insert the key included into the lock and turn clockwise by 90°, as indicated in step **2**.
- Open the release cover completely, as indicated in step **3**.
- Move the leaf manually.

RESTORING AUTOMATIC OPERATION

- To lock the gate leaf again, lower the release cover with the key inserted, taking care not to trap your fingers.
- Turn the key anticlockwise by 90°.
- Remove the key and close the lock cover.
- Reconnect to mains electricity.

ACHTUNG: Die Entriegelung und Verriegelung der Torflügel bei unterbrochener Netzspannung, mit abgeklemmten Batterien (falls vorhanden) und stehendem Motor durchführen.

ENTRIEGELUNG UND MANUELLER BETRIEB

- Die Abdeckklappe des Schlosses wie in Punkt **1** angegeben drehen.
- Den mitgelieferten Schlüssel einstecken und um 90° im Uhrzeigersinn drehen, wie im Punkt **2** angegeben.
- Die Klappe zur Entriegelung vollständig öffnen, wie im Punkt **3** angegeben.
- Die Torflügel von Hand bewegen.

WIEDERHERSTELLUNG DES AUTOMATISCHEN BETRIEBS

- Um die Torflügel wieder zu verriegeln, die Entriegelungsklappe mit dem eingesteckten Schlüssel herunterlassen, dabei auf die Finger achten.
- Den Schlüssel um 90° gegen den Uhrzeigersinn drehen.
- Den Schlüssel herausziehen und die Abdeckklappe des Schlosses schließen.
- Netzspannung wieder einschalten.

ATTENTION : effectuer les opérations de déblocage et blocage de vantail en absence de tension de réseau, avec les batteries (si installées) déconnectées et avec le moteur à l'arrêt.

DÉBLOCAGE ET FONCTIONNEMENT MANUEL

- Tourner la trappe cache-serrure comme indiqué au point **1**.
- Introduire et tourner la clé fournie de 90° dans le sens des aiguilles d'une montre, comme indiqué au point **2**.
- Ouvrir entièrement la trappe de déblocage, comme indiqué au point **3**.
- Déplacer le vantail à la main.

RETABLISSEMENT DU FONCTIONNEMENT AUTOMATIQUE

Pour bloquer à nouveau le vantail, abaisser la trappe de déblocage avec la clé introduite, en faisant attention aux doigts.

Tourner la clé de 90° dans le sens inverse des aiguilles d'une montre.

Extraire la clé et fermer la trappe cache-serrure.

Remettre sous tension.

¡ATENCIÓN!: efectúe las operaciones de desbloqueo y bloqueo de la hoja después de quitar la corriente, con las baterías (si están instaladas) desconectadas y con el motor parado.

DESBLOQUEO Y FUNCIONAMIENTO MANUAL

Gire la tapa cubrecerradura como se indica en el punto 1.

Introduzca la llave suministrada y gírela 90° hacia la derecha como se indica en el punto 2.

Abra por completo la tapa de desbloqueo como se indica en el punto 3.

Mueva la hoja a mano.

RESTABLECIMIENTO DEL FUNCIONAMIENTO AUTOMÁTICO

Para volver a bloquear la hoja, baje la tapa de desbloqueo con la llave puesta, teniendo cuidado con los dedos.

Gire la llave 90° hacia la izquierda.

Extraiga la llave y cierre la tapa cubrecerradura.

Dé la corriente.

ATENÇÃO: realize as operações de libertação e bloqueio das portinholas em ausência de tensão de rede, com as baterias (se instaladas) desligadas e com o motor parado.

DESBLOQUEIO E FUNCIONAMENTO MANUAL

Gire a portinhola de cobertura da fechadura conforme mencionado no ponto 1.

Insira e gire a chave fornecida 90° no sentido horário, conforme mencionado no ponto 2.

Abra completamente a portinhola de desbloqueio, conforme indicado no ponto 3.

Mova a portinhola à mão.

RESTABLECIMIENTO DO FUNCIONAMENTO AUTOMÁTICO

Para voltar a bloquear a portinhola, abaixe a portinhola de desbloqueio com a chave inserida, tomando cuidado com os dedos.

Gire a chave 90° no sentido anti-horário.

Retire a chave e feche a portinhola de cobertura da fechadura.

Restaura a tensão de rede.

Codice - Code	Descrizione - Description
BG30/1603 (*)	Motoriduttore elettromeccanico Brushless a bassa tensione, ad uso intensivo, con encoder nativo a bordo, IRREVERSIBILE, per cancelli scorrevoli fino a 1600 kg con controller digitale a bordo e con finecorsa meccanico / <i>Electromechanical BRUSHLESS motor, low voltage, super intensive use, with native encoder onboard, IRREVERSIBLE, ideal for sliding gates until 1600 Kg. with built-in digital controller B70 series and mechanical limit switch</i> / Elektromechanischer Getriebemotor BRUSHLESS mit Niederspannung für eine extrem intensive Nutzung, mit nativem Encoder, IRREVERSIBEL, ideal für Schiebetore bis zu 1600 kg mit Digitale Kontrolle der Serie B70, mechanischem Endscharter / <i>Motorréducteur électromécanique BRUSHLESS, à basse tension, à utiliser super intensif, avec encodeur natif à bord, IR-RÉVERSIBLE, pour portails coulissants jusqu' à un poids de 1600 Kg. contrôle digital B70 incorporée, fin de course mécanique à microrupteur</i> / Motorreductor electromecánico BRUSHLESS, baja tensión, utilizar superintensivo, con codificador nativo a bordo, IRREVERSIBLE, para cancelas hasta 1600 kg, control digital incorporado serie B70, final de carrera mecánico / <i>Motorreductor electromecânico BRUSHLESS, baixa tensão, para utilizar super-intensivo, com encoder nativo a bordo, IRREVERSÍVEL para portões corrediços até 1600 kg de peso, controle digital incorporada série B70, fim de curso mecânico</i>
BG30/1604	Motoriduttore elettromeccanico Brushless a bassa tensione, ad uso intensivo, con encoder nativo a bordo, IRREVERSIBILE, per cancelli scorrevoli fino a 1600 kg con controller digitale a bordo e con finecorsa magnetico / <i>Electromechanical BRUSHLESS motor, low voltage, super intensive use, with native encoder onboard, IRREVERSIBLE, ideal for sliding gates until 1600 Kg. with built-in digital controller B70 series and magnetic limit switch</i> / Elektromechanischer Getriebemotor BRUSHLESS mit Niederspannung für eine extrem intensive Nutzung, mit nativem Encoder, IRREVERSIBEL, ideal für Schiebetore bis zu 1600 kg mit Digitale Kontrolle der Serie B70, Magnet-Endscharter / <i>Motorréducteur électromécanique BRUSHLESS, à basse tension, à utiliser super intensif, avec encodeur natif à bord, IRREVERSIBLE, pour portails coulissants jusqu' à un poids de 1600 Kg. contrôle digital B70 incorporée, fin de course magnétique</i> / Motorreductor electromecánico BRUSHLESS, baja tensión, utilizar superintensivo, con codificador nativo a bordo, IRREVERSIBLE, para cancelas hasta 1600 kg, control digital incorporado serie B70, final de carrera magnético / <i>Motorreductor electromecânico BRUSHLESS, baixa tensão, para utilizar super-intensivo, com encoder nativo a bordo, IRREVERSÍVEL para portões corrediços até 1600 kg de peso, controle digital incorporada série B70, fim de curso magnético</i>
BG30/2203 (*)	Motoriduttore elettromeccanico Brushless a bassa tensione, ad uso intensivo, con encoder nativo a bordo, IRREVERSIBILE, per cancelli scorrevoli fino a 2200 kg con controller digitale a bordo e con finecorsa meccanico / <i>Electromechanical BRUSHLESS motor, low voltage, super intensive use, with native encoder onboard, IRREVERSIBLE, ideal for sliding gates until 2200 Kg. with built-in digital controller B70 series and mechanical limit switch</i> / Elektromechanischer Getriebemotor BRUSHLESS mit Niederspannung für eine extrem intensive Nutzung, mit nativem Encoder, IRREVERSIBEL, ideal für Schiebetore bis zu 2200 kg mit Digitale Kontrolle der Serie B70, mechanischem Endscharter / <i>Motorréducteur électromécanique BRUSHLESS, à basse tension, à utiliser super intensif, avec encodeur natif à bord, IR-RÉVERSIBLE, pour portails coulissants jusqu' à un poids de 2200 Kg. contrôle digital B70 incorporée, fin de course mécanique à microrupteur</i> / Motorreductor electromecánico BRUSHLESS, baja tensión, utilizar superintensivo, con codificador nativo a bordo, IRREVERSIBLE, para cancelas hasta 2200 kg, control digital incorporado serie B70, final de carrera mecánico / <i>Motorreductor electromecânico BRUSHLESS, baixa tensão, para utilizar super-intensivo, com encoder nativo a bordo, IRREVERSÍVEL para portões corrediços até 2200 kg de peso, controle digital incorporada série B70, fim de curso mecânico</i>
BG30/2204	Motoriduttore elettromeccanico Brushless a bassa tensione, ad uso intensivo, con encoder nativo a bordo, IRREVERSIBILE, per cancelli scorrevoli fino a 2200 kg con controller digitale a bordo e con finecorsa magnetico / <i>Electromechanical BRUSHLESS motor, low voltage, super intensive use, with native encoder onboard, IRREVERSIBLE, ideal for sliding gates until 2200 Kg. with built-in digital controller B70 series and magnetic limit switch</i> / Elektromechanischer Getriebemotor BRUSHLESS mit Niederspannung für eine extrem intensive Nutzung, mit nativem Encoder, IRREVERSIBEL, ideal für Schiebetore bis zu 2200 kg mit Digitale Kontrolle der Serie B70, Magnet-Endscharter / <i>Motorréducteur électromécanique BRUSHLESS, à basse tension, à utiliser super intensif, avec encodeur natif à bord, IRREVERSIBLE, pour portails coulissants jusqu' à un poids de 2200 Kg. contrôle digital B70 incorporée, fin de course magnétique</i> / Motorreductor electromecánico BRUSHLESS, baja tensión, utilizar superintensivo, con codificador nativo a bordo, IRREVERSIBLE, para cancelas hasta 2200 kg, control digital incorporado serie B70, final de carrera magnético / <i>Motorreductor electromecânico BRUSHLESS, baixa tensão, para utilizar super-intensivo, com encoder nativo a bordo, IRREVERSÍVEL para portões corrediços até 2200 kg de peso, controle digital incorporada série B70, fim de curso magnético</i>

BG30/1003/HS (*)	Motoriduttore elettromeccanico HIGH SPEED BRUSHLESS a bassa tensione, ad uso super intensivo, con encoder nativo a bordo, irreversibile, ideale per cancelli scorrevoli fino a 1000 kg con controller digitale incorporato a bordo serie B70, con finecorsa meccanico a microswitch / <i>Electromechanical HIGH SPEED BRUSHLESS motor, low voltage, super intensive use, with native encoder onboard, irreversible ideal for sliding gates up to 1000 kg with built-in digital controller B70 series, mechanical limit switch</i> / Elektromechanischer Getriebemotor HIGH SPEED BRUSHLESS mit Niederspannung für eine extrem intensive Nutzung, mit nativem Encoder, irreversibel, ideal für Schiebetore bis zu 1000 kg mit Digitale Kontrolle der Serie B70, mit mechanischem Endchalter / <i>Motoréducteur électromécanique HIGH SPEED BRUSHLESS, à basse tension, à utiliser super intensif, avec encodeur natif à bord, irréversible, pour portails coulissants jusqu' à un poids de 1000 kg contrôle digital B70 incorporée, fin de course mécanique à microrupteur</i> / Motorreductor electromecânico HIGH SPEED BRUSHLESS, baixa tensão, para utilizar super-intensivo, com encoder nativo a bordo, irreversível para portões corredeiros até 1000 kg de peso, controle digital incorporada série B70, fim de curso mecânico
BG30/1004/HS	Motoriduttore elettromeccanico HIGH SPEED BRUSHLESS a bassa tensione, ad uso super intensivo, con encoder nativo a bordo, irreversibile, ideale per cancelli scorrevoli fino a 1000 kg con controller digitale incorporato a bordo serie B70, con finecorsa magnetico / <i>Electromechanical HIGH SPEED BRUSHLESS motor, low voltage, super intensive use, with native encoder onboard, irreversible ideal for sliding gates up to 1000 kg with built-in digital controller B70 series, magnetic limit switch</i> / Elektromechanischer Getriebemotor HIGH SPEED BRUSHLESS mit Niederspannung für eine extrem intensive Nutzung, mit nativem Encoder, irreversibel, ideal für Schiebetore bis zu 1000 kg mit Digitale Kontrolle der Serie B70 mit magnetischem Endschalter / <i>Motoréducteur électromécanique HIGH SPEED BRUSHLESS, à basse tension, à utiliser super intensif, avec encodeur natif à bord, irréversible; pour portails coulissants jusqu' à un poids de 1000 kg contrôle digital B70 incorporée, fin de course magnétique</i> / Motorreductor electromecânico HIGH SPEED BRUSHLESS, baixa tensão, para utilizar super-intensivo, com encoder nativo a bordo, irreversível para portões corredeiros até 1000 kg de peso, controle digital incorporada série B70, fim de curso magnético
BG30/1404/R	Motoriduttore elettromeccanico Brushless a bassa tensione, ad uso intensivo, con encoder nativo a bordo, REVERSIBILE, per cancelli scorrevoli fino a 1400 kg con controller digitale a bordo e con finecorsa magnetico / <i>Electromechanical BRUSHLESS motor, low voltage, super intensive use, with native encoder onboard, REVERSIBLE, ideal for sliding gates until 1400 Kg. with built-in digital controller B70 series and magnetic limit switch</i> / Elektromechanischer Getriebemotor BRUSHLESS mit Niederspannung für eine extrem intensive Nutzung, mit nativem Encoder, REVERSIBEL, ideal für Schiebetore bis zu 1400 kg mit Digitale Kontrolle der Serie B70, mit magnetischem Endschalter / <i>Motoréducteur électromécanique BRUSHLESS, à basse tension, à utiliser super intensif, avec encodeur natif à bord, RÉVERSIBLE, pour portails coulissants jusqu' à un poids de 1400 Kg. contrôle digital B70 incorporée, fin de course magnétique</i> / Motorreductor electromecânico BRUSHLESS, baixa tensão, para utilizar super-intensivo, com encoder nativo a bordo, REVERSÍVEL para portões corredeiros até 1400 kg de peso, controle digital incorporada série B70, fim de curso magnético
BG30/1804/HS	Motoriduttore elettromeccanico HIGH SPEED BRUSHLESS a bassa tensione, ad uso super intensivo, con encoder nativo a bordo, irreversibile, ideale per cancelli scorrevoli fino a 1800 kg con controller digitale incorporato a bordo serie B70, con finecorsa magnetico / <i>Electromechanical HIGH SPEED BRUSHLESS motor, low voltage, super intensive use, with native encoder onboard, irreversible ideal for sliding gates up to 1800 kg with built-in digital controller B70 series, magnetic limit switch</i> / Elektromechanischer Getriebemotor HIGH SPEED BRUSHLESS mit Niederspannung für eine extrem intensive Nutzung, mit nativem Encoder, irreversibel, ideal für Schiebetore bis zu 1800 kg mit Digitale Kontrolle der Serie B70 mit magnetischem Endschalter / <i>Motoréducteur électromécanique HIGH SPEED BRUSHLESS, à basse tension, à utiliser super intensif, avec encodeur natif à bord, irréversible; pour portails coulissants jusqu' à un poids de 1800 kg contrôle digital B70 incorporée, fin de course magnétique</i> / Motorreductor electromecânico HIGH SPEED BRUSHLESS, baixa tensão, para utilizar super-intensivo, com encoder nativo a bordo, irreversível para portões corredeiros até 1800 kg de peso, controle digital incorporada série B70, fim de curso magnético
BG30/1504/HS	Motoriduttore elettromeccanico HIGH SPEED BRUSHLESS a bassa tensione, ad uso super intensivo, con encoder nativo a bordo, irreversibile, ideale per cancelli scorrevoli fino a 1500 kg con controller digitale incorporato a bordo serie B70, con finecorsa magnetico / <i>Electromechanical HIGH SPEED BRUSHLESS motor, low voltage, super intensive use, with native encoder onboard, irreversible ideal for sliding gates up to 1500 kg with built-in digital controller B70 series, magnetic limit switch</i> / Elektromechanischer Getriebemotor HIGH SPEED BRUSHLESS mit Niederspannung für eine extrem intensive Nutzung, mit nativem Encoder, irreversibel, ideal für Schiebetore bis zu 1500 kg mit Digitale Kontrolle der Serie B70 mit magnetischem Endschalter / <i>Motoréducteur électromécanique HIGH SPEED BRUSHLESS, à basse tension, à utiliser super intensif, avec encodeur natif à bord, irréversible; pour portails coulissants jusqu' à un poids de 1500 kg contrôle digital B70 incorporée, fin de course magnétique</i> / Motorreductor electromecânico HIGH SPEED BRUSHLESS, baixa tensão, para utilizar super-intensivo, com encoder nativo a bordo, irreversível para portões corredeiros até 1500 kg de peso, controle digital incorporada série B70, fim de curso magnético
BG30/803/HS (*)	Motoriduttore elettromeccanico HIGH SPEED BRUSHLESS a bassa tensione, ad uso super intensivo, con encoder nativo a bordo, irreversibile, ideale per cancelli scorrevoli fino a 800 kg con controller digitale incorporato a bordo serie B70, con finecorsa meccanico a microswitch / <i>Electromechanical HIGH SPEED BRUSHLESS motor, low voltage, super intensive use, with native encoder onboard, irreversible ideal for sliding gates up to 800 kg with built-in digital controller B70 series, mechanical limit switch</i> / Elektromechanischer Getriebemotor HIGH SPEED BRUSHLESS mit Niederspannung für eine extrem intensive Nutzung, mit nativem Encoder, irreversibel, ideal für Schiebetore bis zu 800 kg mit Digitale Kontrolle der Serie B70, mit mechanischem Endchalter / <i>Motoréducteur électromécanique HIGH SPEED BRUSHLESS, à basse tension, à utiliser super intensif, avec encodeur natif à bord, irréversible, pour portails coulissants jusqu' à un poids de 800 kg contrôle digital B70 incorporée, fin de course mécanique à microrupteur</i> / Motorreductor electromecânico HIGH SPEED BRUSHLESS, baixa tensão, para utilizar super-intensivo, com encoder nativo a bordo, irreversível para portões corredeiros até 800 kg de peso, controle digital incorporada série B70, fim de curso mecânico
BG30/804/HS (*)	Motoriduttore elettromeccanico HIGH SPEED BRUSHLESS a bassa tensione, ad uso super intensivo, con encoder nativo a bordo, irreversibile, ideale per cancelli scorrevoli fino a 800 kg con controller digitale incorporato a bordo serie B70, con finecorsa magnetico / <i>Electromechanical HIGH SPEED BRUSHLESS motor, low voltage, super intensive use, with native encoder onboard, irreversible ideal for sliding gates up to 800 kg with built-in digital controller B70 series, magnetic limit switch</i> / Elektromechanischer Getriebemotor HIGH SPEED BRUSHLESS mit Niederspannung für eine extrem intensive Nutzung, mit nativem Encoder, irreversibel, ideal für Schiebetore bis zu 800 kg mit Digitale Kontrolle der Serie B70 mit magnetischem Endschalter / <i>Motoréducteur électromécanique HIGH SPEED BRUSHLESS, à basse tension, à utiliser super intensif, avec encodeur natif à bord, irréversible; pour portails coulissants jusqu' à un poids de 800 kg contrôle digital B70 incorporée, fin de course magnétique</i> / Motorreductor electromecânico HIGH SPEED BRUSHLESS, baixa tensão, para utilizar super-intensivo, com encoder nativo a bordo, irreversível para portões corredeiros até 800 kg de peso, controle digital incorporada série B70, fim de curso magnético



(*) BG30/1603/HS/115 - BG30/2203/HS/115 - BG30/1003/HS/115 - BG30/803/HS/115 - BG30/804/HS/115

La pressione sonora durante l'uso è minore di 70 dB(A) / *The sound pressure during use is less than 70 dB(A)*
 Der Schalldruck während der Benutzung beträgt weniger als 70 dB(A) / *La pression acoustique pendant l'utilisation est inférieure à 70 dB(A)*
 La presión sonora durante el uso es inferior a 70 dB(A) / *A pressão sonora durante a utilização é inferior a 70 dB(A)*

ROGER TECHNOLOGY - Via S. Botticelli 8 • 31021 Bonisiolo di Mogliano Veneto (TV) • ITALIA

P.IVA 01612340263 • Tel. +39 041.5937023 • Fax. +39 041.5937024 - info@rogertechnology.it • www.rogertechnology.com



ROGER TECHNOLOGY
Via S. Botticelli 8 • 31021 Bonisiolo di Mogliano Veneto (TV) • ITALIA
P.IVA 01612340263 • Tel. +39 041.5937023 • Fax. +39 041.5937024
info@rogertechnology.it • www.rogertechnology.com